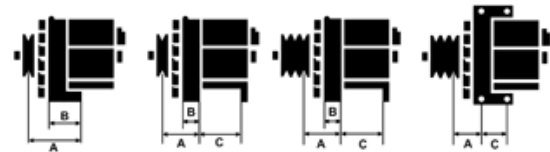
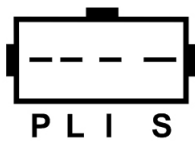
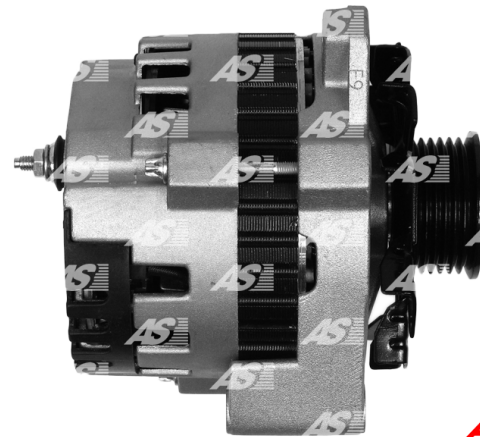
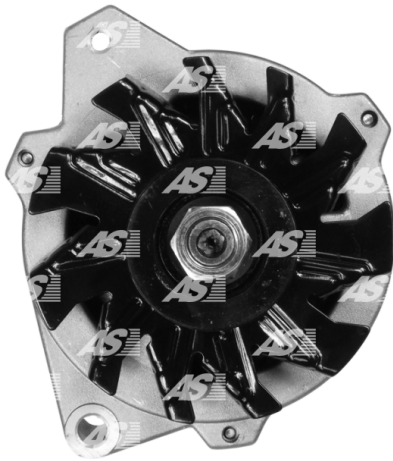


Data

AS index	A1008
Kategória	Alternátory
Výrobca	AS-PL
Náhrada za	Delco

Vlastnosti produktu

Rozmer B [mm]	51
Napätie [V]	12
Intenzita [A]	100



Referenčné číslo (47)

Number	Výrobca
A1008	AS-PL
112629	CARGO
1011111	DELCO
10463172	DELCO
10479906	DELCO
10479912	DELCO
10479993	DELCO
10480028	DELCO
10480055	DELCO
10480082	DELCO
10480086	DELCO
10480087	DELCO
10480097	DELCO
10480099	DELCO
10480104	DELCO
1101110	DELCO
1101111	DELCO
1101293	DELCO
1101521	DELCO
1101582	DELCO
1101599	DELCO
1101600	DELCO

1101620	DELCO
1101629	DELCO
1101632	DELCO
1101633	DELCO
1101645	DELCO
1101646	DELCO
1101647	DELCO
1105710	DELCO
1105711	DELCO
1105715	DELCO
DRZ0151	DELCO
DRZ0163	DELCO
DRZ0165	DELCO
EAA-221404	EAA
56257	EAI
28-1951	ELSTOCK
28-3656	ELSTOCK
UA939IR	HC PARTS
8EL730155-001	HELLA
11.3160	LAUBER
LRA01441	LUCAS
89212125	POWERMAX
1012-008RS	RS
7861-11N-6G	WAI / TRANSP
ALT40005	WOODAUTO

Využitie

BUICK

Značka	Model	Typ	let	Poznámky
BUICK	Century 2.2		00.1993-00.1996	Special
BUICK	Century 2.2 Custom		00.1993-00.1996	
BUICK	Century 2.2 Limited		00.1993-	
BUICK	Roadmaster 5.0		00.1991-00.1992	
BUICK	Roadmaster 5.7		00.1992-00.1993	
BUICK	Roadmaster 5.7 Limited		00.1992-00.1993	

CHEVROLET

Značka	Model	Typ	let	Poznámky
CHEVROLET	Beretta 2.2	[LN2]	00.1993-00.1995	
CHEVROLET	Beretta 2.2 GT		00.1993-	
CHEVROLET	Blazer 5.7		00.1987-00.1994	
CHEVROLET	C1500 4.3		00.1988-00.1995	
CHEVROLET	C1500 5.0		00.1988-00.1995	
CHEVROLET	C1500 5.7		00.1988-00.1995	
CHEVROLET	C1500 6.2		00.1988-00.1993	
CHEVROLET	C1500 6.5		00.1994-00.1995	
CHEVROLET	C1500 6.5 Turbo		00.1994-00.1998	
CHEVROLET	C2500 4.3		00.1988-00.1995	
CHEVROLET	C2500 5.0		00.1988-00.1995	
CHEVROLET	C2500 5.7		00.1988-00.1995	
CHEVROLET	C2500 6.2		00.1988-00.1995	
CHEVROLET	C2500 6.5		00.1994-00.1995	
CHEVROLET	C2500 6.5 Turbo		00.1992-00.2000	

CHEVROLET	C3500 5.7		00.1988-00.1995	
CHEVROLET	C3500 6.5 Turbo		00.1992-00.2000	
CHEVROLET	G10 4.3		00.1991-00.1997	
CHEVROLET	G10 4.3 Sportvan		00.1991-00.1993	
CHEVROLET	G20 4.3		00.1991-00.1997	
CHEVROLET	G20 4.3 Sportvan		00.1991-00.1995	
CHEVROLET	G20 6.5		00.1994-00.1995	
CHEVROLET	G20 6.5 Sportvan		00.1994-00.1995	
CHEVROLET	G30 4.3		00.1991-00.1995	
CHEVROLET	G30 6.5		00.1994-	
CHEVROLET	G30 6.5 Sportvan		00.1994-	
CHEVROLET	K1500 4.3		00.1988-00.1995	
CHEVROLET	K1500 5.0		00.1988-00.1995	
CHEVROLET	K1500 5.7		00.1988-00.1995	
CHEVROLET	K1500 5.7 Suburban		00.1992-00.1995	
CHEVROLET	K1500 6.5		00.1994-	
CHEVROLET	K1500 6.5 Turbo		00.1994-00.1998	
CHEVROLET	K2500 4.3		00.1988-00.1995	
CHEVROLET	K2500 5.0		00.1988-00.1995	
CHEVROLET	K2500 5.7		00.1988-00.1995	
CHEVROLET	K2500 5.7 Suburban		00.1992-00.1995	
CHEVROLET	K2500 6.2		00.1989-00.1993	
CHEVROLET	K2500 6.5		00.1994-	
CHEVROLET	K2500 6.5 Turbo		00.1992-00.2000	
CHEVROLET	K3500 5.7		00.1988-00.1995	
CHEVROLET	K3500 6.5 Turbo		00.1992-00.2000	
CHEVROLET	P30 6.5		00.1994-00.1997	
CHEVROLET	S10 4.3		00.1988-00.1995	
CHEVROLET	Tahoe 5.7		00.1995-	
CHEVROLET	V10 4.3		00.1987-00.1987	
CHEVROLET	V1500 5.7 Suburban		00.1991-00.1991	
CHEVROLET	V2500 5.7 Suburban		00.1991-00.1991	

GMC

Značka	Model	Typ	let	Poznámky
GMC	C1500 4.3		00.1988-00.1988	
GMC	C1500 4.3 SieRa		00.1989-00.1995	
GMC	C1500 4.3 SieRa XC		00.1989-00.1997	
GMC	C1500 5.0 SieRa		00.1992-00.1995	
GMC	C1500 5.0 SieRa XC		00.1992-00.1995	
GMC	C1500 5.7 SieRa		00.1994-00.1995	
GMC	C1500 5.7 SieRa XC		00.1994-00.1995	
GMC	C1500 6.2		00.1988-00.1988	
GMC	C1500 6.2 SieRa		00.1989-00.1993	
GMC	C1500 6.2 SieRa XC		00.1989-00.1993	
GMC	C1500 6.5 SieRa		00.1994-00.1995	
GMC	C1500 6.5 SieRa XC		00.1994-00.1995	
GMC	C1500 6.5 Turbo SieRa		00.1994-00.1997	
GMC	C1500 6.5 Turbo SieRa XC		00.1994-00.1996	
GMC	C2500 4.3		00.1988-00.1988	
GMC	C2500 4.3 SieRa		00.1989-00.1995	
GMC	C2500 4.3 SieRa XC		00.1989-00.1993	
GMC	C2500 5.0 SieRa		00.1992-00.1995	
GMC	C2500 5.0 SieRa XC		00.1992-00.1995	
GMC	C2500 5.7 SieRa		00.1994-00.1995	
GMC	C2500 5.7 SieRa XC		00.1994-00.1995	
GMC	C2500 6.2 SieRa		00.1989-00.1993	

GMC	C2500 6.2 SieRa XC		00.1989-00.1993	
GMC	C2500 6.5 SieRa		00.1994-00.1995	
GMC	C2500 6.5 SieRa XC		00.1994-00.1995	
GMC	C2500 6.5 Turbo SieRa		00.1992-00.1998	
GMC	C2500 6.5 Turbo SieRa XC		00.1993-00.1998	
GMC	C2500 7.4 SieRa XC		00.1994-00.1995	
GMC	C3500 5.7 SieRa		00.1994-00.1995	
GMC	C3500 5.7 SieRa XC		00.1994-00.1995	
GMC	C3500 6.2 SieRa		00.1989-00.1993	
GMC	C3500 6.2 SieRa XC		00.1989-00.1993	
GMC	C3500 6.5 Turbo SieRa		00.1992-00.1997	
GMC	C3500 6.5 Turbo SieRa XC		00.1992-00.1997	
GMC	C3500 7.4 SieRa		00.1994-00.1995	
GMC	C3500 7.4 SieRa XC		00.1994-00.1995	
GMC	G15/G1500 4.3 Rally		00.1991-00.1993	
GMC	G15/G1500 4.3 Vandura		00.1991-00.1995	
GMC	G25/G2500 4.3 Rally		00.1991-00.1995	
GMC	G25/G2500 4.3 Vandura		00.1991-00.1995	
GMC	G25/G2500 6.5 Rally		00.1994-00.1995	
GMC	G25/G2500 6.5 Vandura		00.1994-00.1995	
GMC	G35/G3500 4.3 Vandura		00.1991-00.1996	
GMC	G35/G3500 6.5		00.1994-00.1996	
GMC	G35/G3500 6.5 Rally		00.1994-00.1996	
GMC	G35/G3500 6.5 Vandura		00.1994-00.1996	
GMC	K1500 4.3		00.1988-00.1988	
GMC	K1500 4.3 SieRa		00.1989-00.1995	
GMC	K1500 4.3 SieRa XC		00.1989-00.1995	
GMC	K1500 5.0 SieRa		00.1991-00.1995	
GMC	K1500 5.0 SieRa XC		00.1991-00.1995	
GMC	K1500 5.7 Suburban		00.1992-00.1995	
GMC	K1500 6.2 SieRa		00.1989-00.1993	
GMC	K1500 6.2 SieRa XC		00.1989-00.1993	
GMC	K1500 6.5 SieRa		00.1994-00.1995	
GMC	K1500 6.5 SieRa XC		00.1994-00.1995	
GMC	K1500 6.5 Turbo SieRa		00.1994-00.1998	
GMC	K1500 6.5 Turbo SieRa XC		00.1994-00.1998	
GMC	K2500 4.3		00.1988-00.1988	
GMC	K2500 4.3 SieRa		00.1989-00.1995	
GMC	K2500 4.3 SieRa XC		00.1989-00.1993	
GMC	K2500 5.0 SieRa		00.1991-00.1995	
GMC	K2500 5.0 SieRa XC		00.1991-00.1995	
GMC	K2500 5.7 Suburban		00.1992-00.1995	
GMC	K2500 6.2 SieRa		00.1989-00.1993	
GMC	K2500 6.2 SieRa XC		00.1989-00.1993	
GMC	K2500 6.5 SieRa		00.1994-00.1994	
GMC	K2500 6.5 Turbo SieRa		00.1992-00.1994	
GMC	K2500 6.5 Turbo SieRa XC		00.1992-00.1994	
GMC	K2500 7.4 SieRa		00.1994-00.1995	
GMC	K2500 7.4 SieRa XC		00.1994-00.1995	
GMC	K3500 7.4 SieRa		00.1994-00.1995	
GMC	K3500 7.4 SieRa XC		00.1994-00.1995	
GMC	S15 4.3		00.1988-00.1990	
GMC	Sonoma 4.3 GT		00.1992-00.1992	