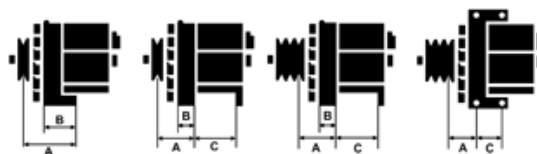
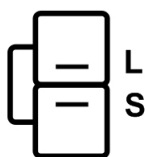
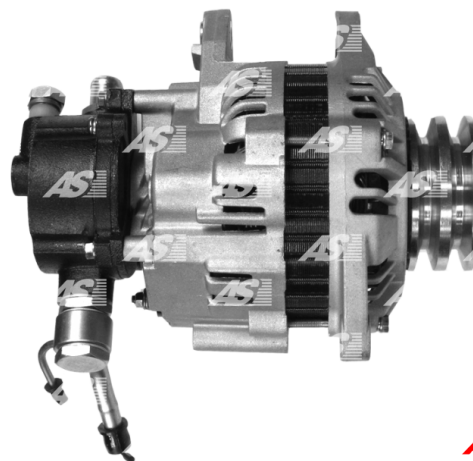
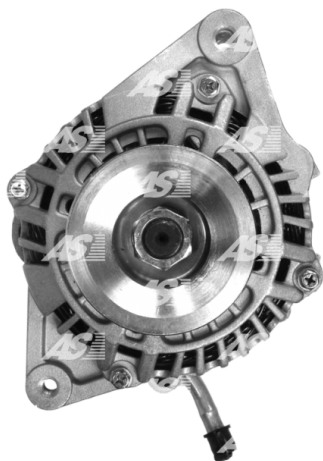


Data

AS index	A5008
Kategória	Alternátory
Výrobca	AS-PL
Náhrada za	Mitsubishi

Vlastnosti produktu

Rozmer A [mm]	42.5
Rozmer B [mm]	13
Rozmer C [mm]	55
Napätie [V]	12
Intenzita [A]	65



Referenčné číslo (41)

Number	Výrobca
0986045561	BOSCH
111594	CARGO
CAL35101AS	CASCO
CAL35101GS	CASCO
9029	CEVAM
DRA3474	DELCO
DRA3879	DELCO
DRA4227	DELCO
EAA-211010	EAA
56668	EAI
28-2622	ELSTOCK
28-2759	ELSTOCK
9090070	FRIESEN
JA1183IR	HC PARTS
8EL011711-081	HELLA
8EL737328-001	HELLA
11.1183	LAUBER
11.1183M	LAUBER
LRA01533	LUCAS
LRA02714	LUCAS

LRB00236	LUCAS
A2T82899	MITSUBISHI
A2T82899A	MITSUBISHI
A2T82899AT	MITSUBISHI
A2T82899ZT	MITSUBISHI
A2TN0499	MITSUBISHI
A2TN0499AT	MITSUBISHI
A2TN0499ZT	MITSUBISHI
MD306649	MITSUBISHI
MD313939	MITSUBISHI
MD366050	MITSUBISHI
MD366051	MITSUBISHI
MN137867	MITSUBISHI
89212583	POWERMAX
9212583	POWERMAX
20110236	PRESTOLITE
1016-008RS	RS
437682	VALEO
12666RW	WAI / TRANSPO
12667N	WAI / TRANSPO
ALT31054	WOODAUTO

Využitie

MITSUBISHI

Značka	Model	Typ	let	Poznámky
MITSUBISHI	L 200 2.5 Diesel	[4D56]	01.1996-06.2001	
MITSUBISHI	L 200 2.5 TD 4WD	(K6_T)	08.2003-03.2006	
MITSUBISHI	L 200 2.5 TD 4WD	(K74T)	01.1996-	
MITSUBISHI	L 200 2.5 TD 4WD	[4D56]	01.1996-	
MITSUBISHI	L 400 2.5 TD 2500	(PA5V)[4D56T]	01.1996-03.2001	
MITSUBISHI	L 400 2.5 TD 2500	(PA5W)[4D56T]	01.1996-03.2001	
MITSUBISHI	Pajero 2.5 TD	(V24C,W)[4D56TD]	11.1993-04.2000	