

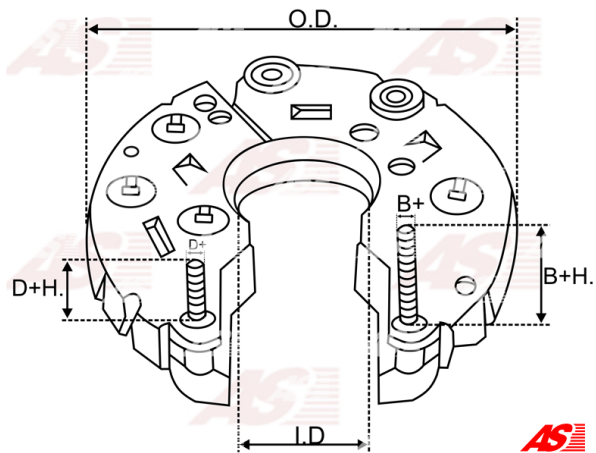
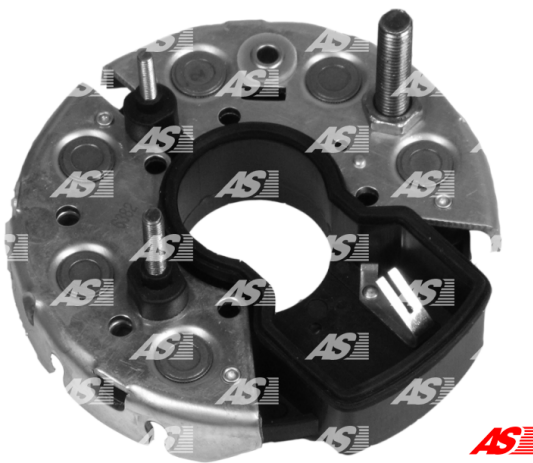


Data

AS index	ARC0008
Kategória	Usmerňovače pre alternátory
Výrobca	AS-PL
Náhrada za	Bosch

Vlastnosti produktu

B+	34
B+thread	M8
Vonkajší priemer	114
Vnútorý priemer	34.5
D+	20.5
D+thread	M5
Diode Amp.	35
Diodes	6



Referenčné číslo (13)

Number	Výrobca
1127320909	BOSCH
1127320992	BOSCH
133995	CARGO
CRC10602AS	CASCO
CQ1080623	CQ
139119	HUCO
RB-14H	MOBILETRON
1111605	POWERMAX
81111605	POWERMAX
1101-008RS	RS
REC-2205	UNIPPOINT
IBR315	WAI / TRANSP0
RTF39716	WOODAUTO

Využitie

**BOSCH**

Referenčné číslo	Výrobca
0120400728	BOSCH
0120488256	BOSCH
0120488277	BOSCH
0120488278	BOSCH
0120488282	BOSCH
0120488291	BOSCH
0120489315	BOSCH
0120489316	BOSCH

FORD

Referenčné číslo	Výrobca
1021198	FORD