

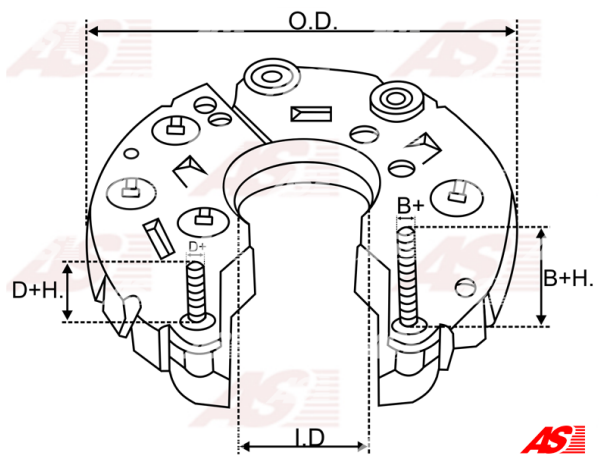
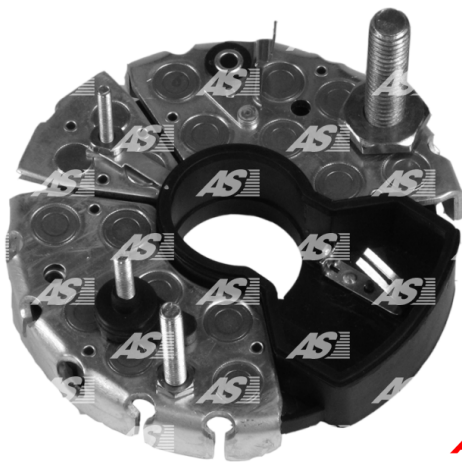


Data

AS index	ARC0034
Kategória	Usmerňovače pre alternátory
Výrobca	AS-PL
Náhrada za	Bosch

Vlastnosti produktu

B+	39
B+thread	7/16" UNC
Vonkajší priemer	121
Vnútorý priemer	35
Mounting dist.	80
D+	22
D+thread	M4
Diode Amp.	50
Diodes	14



Referenčné číslo (9)

Number	Výrobca
1127320954	BOSCH
136737	CARGO
CQ1080355	CQ
RB-67H	MOBILETRON
81114180	POWERMAX
1101-032RS	RS
IBR954	WAI / TRANSPO
IBR954A	WAI / TRANSPO
RTF39733	WOODAUTO

Využitie

BOSCH

Referenčné číslo	Výrobca
0120468028	BOSCH
0120468055	BOSCH