

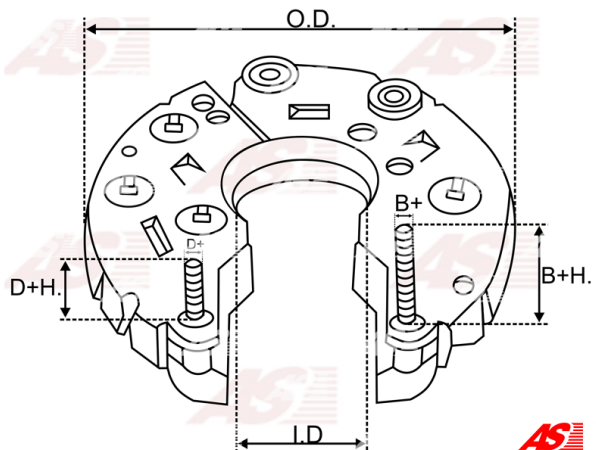
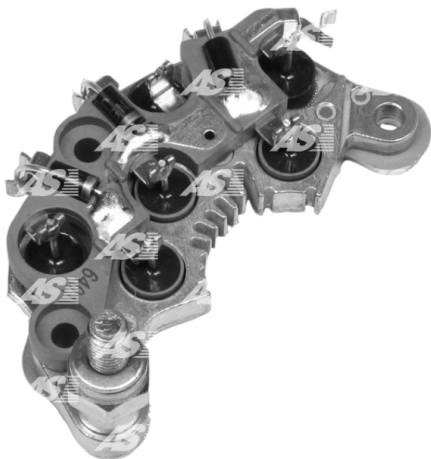


Data

AS index	ARC1002
Kategória	Usmerňovače pre alternátory
Výrobca	AS-PL
Náhrada za	Delco

Vlastnosti produktu

B+	35
B+thread	M8
Vonkajší priemer	94
Mounting dist.	75
D+thread	34.5
Diode Amp.	50
Diodes	6



Referenčné číslo (21)

Number	Výrobca
RFX1007	ASHDOWN INGRAM
136595	CARGO
CRC60100AS	CASCO
620300	CIVIC/DA PARTS
CQ1080001	CQ
CQ1080322	CQ
10475034	DELCO
589714	DELCO
139576	HUCO
940038219	MAGNETI MARELLI
RD-04B	MOBILETRON
1205464	OPEL
56-280	PAN PACIFIC
1112152	POWERMAX
81112152	POWERMAX
1102-002RS	RS
REC-980A	UNIPOINT
REC-980AX	UNIPOINT
31-131	WAI / TRANSPO
DER2000	WAI / TRANSPO
RTF39838	WOODAUTO

Využitie

AS-PL

Referenčné číslo	Výrobca
A1001	AS-PL

DELCO

Referenčné číslo	Výrobca
10475039	DELCO
10479384	DELCO
10479914	DELCO
10479923	DELCO
10479947	DELCO
10479955	DELCO
10480222	DELCO
10480225	DELCO
10480226	DELCO
1217101	DELCO
3493409	DELCO
3493814	DELCO
3493823	DELCO
3493824	DELCO
3493847	DELCO
3493848	DELCO
3493855	DELCO
3493914	DELCO
3493947	DELCO
3493955	DELCO
923	DELCO
QX24C3A	DELCO
QX26K2	DELCO
QX5L2	DELCO
QX7A3	DELCO
QX7K2	DELCO
QX9C3	DELCO
QX9M2	DELCO
QY12E3A	DELCO
QY13F4	DELCO
QY22J3A	DELCO
QY23L3	DELCO
QY2K4A	DELCO
QY30K2	DELCO
QY6G3	DELCO

OPEL

Referenčné číslo	Výrobca
3493814	OPEL
3493823	OPEL
3493847	OPEL
3493947	OPEL
3493955	OPEL
6204000	OPEL
6204003	OPEL
6204004	OPEL



6204005

OPEL