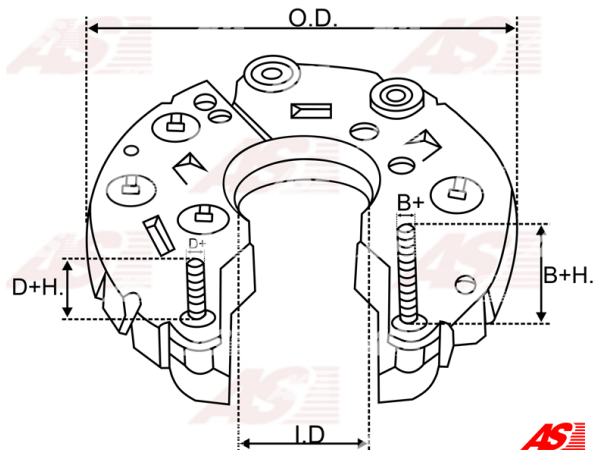
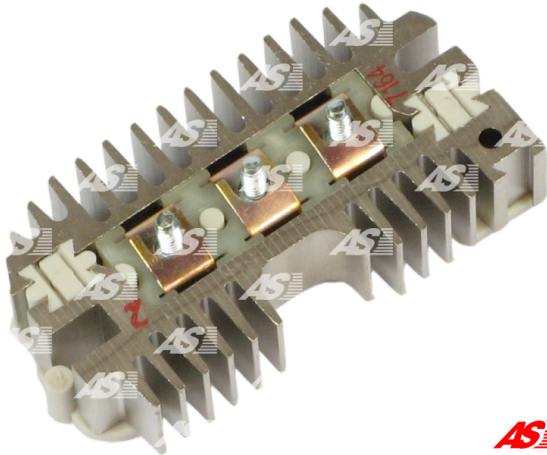


Data

AS index	ARC1009
Kategória	Usmerňovače pre alternátory
Výrobca	AS-PL
Náhrada za	Delco

Vlastnosti produktu

Vonkajší priemer	79.5
Diode Amp.	25
Diodes	6



Referenčné číslo (7)

Number	Výrobca
233195	CARGO
CQ1080319	CQ
81112700	POWERMAX
1102-008RS	RS
31-124	WAI / TRANSP0
DR5045	WAI / TRANSP0
RTF39950	WOODAUTO

Využitie