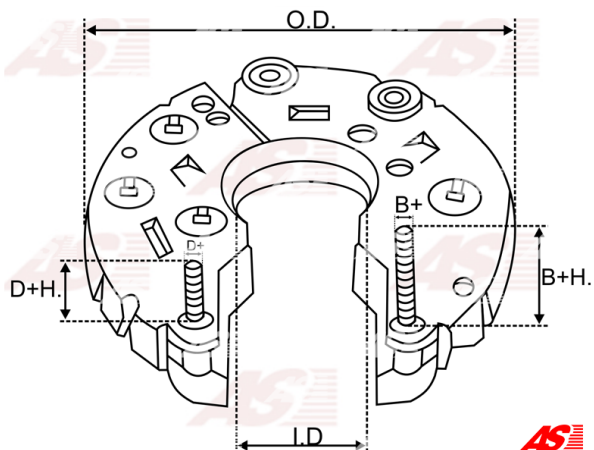
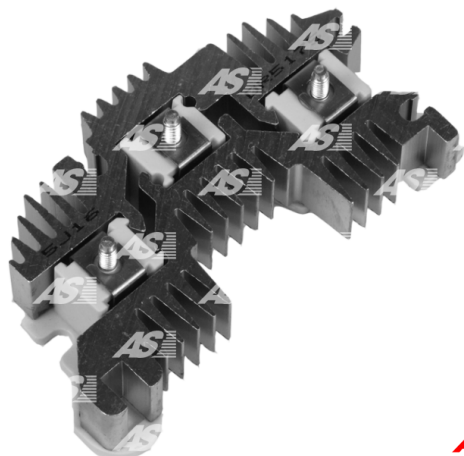


Data

AS index	ARC1016
Kategória	Usmerňovače pre alternátory
Výrobca	AS-PL
Náhrada za	Delco

Vlastnosti produktu

Vonkajší priemer	102.5
Vnútorný priemer	34
Diode Amp.	50
Diodes	6



Referenčné číslo (11)

Number	Výrobca
131881	CARGO
CQ1080070	CQ
10471170	DELCO
1989774	DELCO
RD-06	MOBILETRON
81112800	POWERMAX
1102-013RS	RS
REC-956	UNIPOINT
DR5175	WAI / TRANSPON
DR5175PF	WAI / TRANSPON
RTF39825	WOODAUTO

Využitie

DELCO

Referenčné číslo	Výrobca
10459023	DELCO
10459027	DELCO
10459039	DELCO
10459055	DELCO
10459082	DELCO
1117884	DELCO
1117889	DELCO



1117895	DELCO
1117903	DELCO
1117905	DELCO
1117907	DELCO
1117927	DELCO
1117937	DELCO
1117957	DELCO
1117958	DELCO
1117959	DELCO
1117960	DELCO
1117962	DELCO
1117963	DELCO
19010104	DELCO
19010114	DELCO
19010120	DELCO
19010137	DELCO
19010141	DELCO
19010161	DELCO
19010162	DELCO
19010163	DELCO
19010166	DELCO

UNIPOINT

Referenčné číslo	Výrobca
ALT1001	UNIPOINT
ALT1101A	UNIPOINT