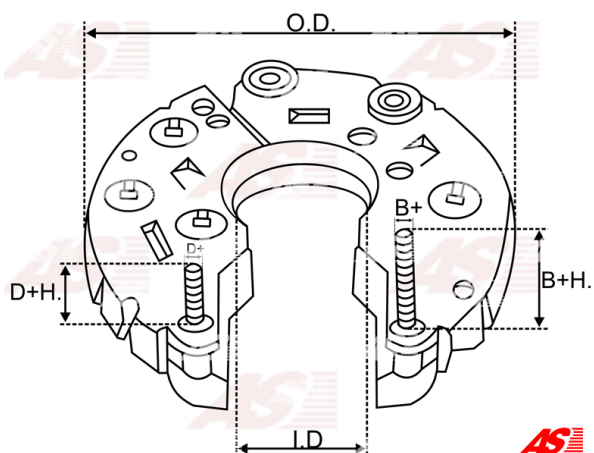
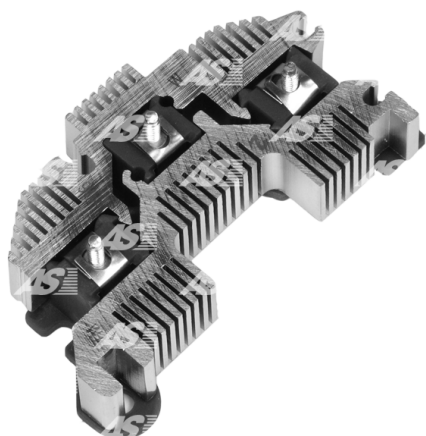


Data

AS index	ARC1017
Kategória	Usmerňovače pre alternátory
Výrobca	AS-PL
Náhrada za	Delco

Vlastnosti produktu

Vonkajší priemer	102.5
Vnútorňý priemer	34
Diode Amp.	50
Diodes	6



Referenčné číslo (13)

Number	Výrobca
131881	CARGO
CQ1080070	CQ
10467052	DELCO
10470609	DELCO
10471170	DELCO
1989774	DELCO
D3931	DELCO
D3990	DELCO
1102-014RS	RS
REC-957	UNIPOINT
DR5175	WAI / TRANSPO
DR5176	WAI / TRANSPO
RTF39825	WOODAUTO

Využitie

DELCO

Referenčné číslo	Výrobca
10459036	DELCO
10479836	DELCO
10479838	DELCO
10480121	DELCO
1101325	DELCO



1105643	DELCO
1105656	DELCO
1117242	DELCO
1117882	DELCO
1117888	DELCO
1117895	DELCO
1117897	DELCO
1117903	DELCO
1117927	DELCO
1117937	DELCO
1117958	DELCO
1117959	DELCO
1117962	DELCO
1117963	DELCO
19010114	DELCO
19010120	DELCO
19010129	DELCO
19010137	DELCO
19010141	DELCO
19010161	DELCO
19010162	DELCO
19010163	DELCO
19010166	DELCO
3211017	DELCO
3211112	DELCO
321674	DELCO
321676	DELCO
321682	DELCO
321683	DELCO
321685	DELCO
321686	DELCO
321687	DELCO
321688	DELCO
321689	DELCO
321701	DELCO

UNIPOINT

Referenčné číslo	Výrobca
ALT1005	UNIPOINT

VALEO

Referenčné číslo	Výrobca
2541984	VALEO
2542367	VALEO
A13VI212	VALEO
A13VI266	VALEO