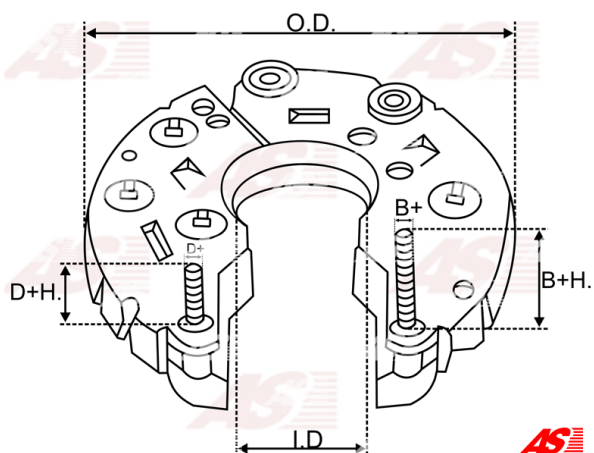


Data

AS index	ARC1019
Kategória	Usmerňovače pre alternátory
Výrobca	AS-PL
Náhrada za	Delco

Vlastnosti produktu

Vonkajší priemer	102
Mounting dist.	71.5
Diode Amp.	25



Referenčné číslo (8)

Number	Výrobca
230983	CARGO
CQ1080025	CQ
589714	DAEWOO
10475039	DELCO
81114749	POWERMAX
1102-016RS	RS
DR5165	WAI / TRANSPO
RTF39942	WOODAUTO

Využitie

DAEWOO

Referenčné číslo	Výrobca
219072	DAEWOO
219081	DAEWOO

SAMSUNG

Referenčné číslo	Výrobca
102203500	SAMSUNG
102203510	SAMSUNG