

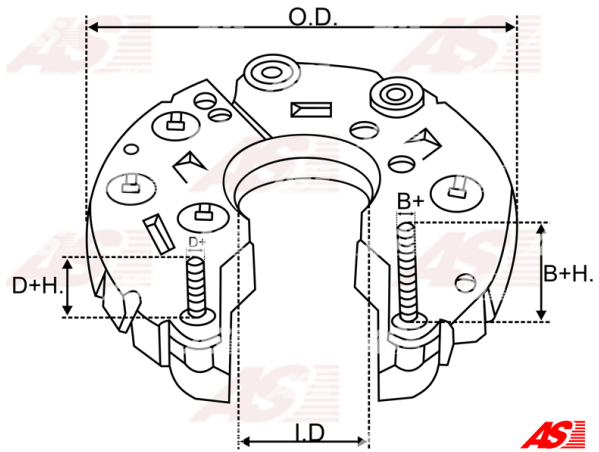


Data

AS index	ARC2017
Kategória	Usmerňovače pre alternátory
Výrobca	AS-PL
Náhrada za	Hitachi

Vlastnosti produktu

B+	36
B+thread	M6
Vonkajší priemer	103
Mounting dist.	43
Diode Amp.	35
Diodes	6



Referenčné číslo (12)

Number	Výrobca
136650	CARGO
CRC20115AS	CASCO
CQ1080379	CQ
L170-43202	HITACHI
139249	HUCO
RH-22	MOBILETRON
23230-12G01	NISSAN
81110248	POWERMAX
1104-015RS	RS
REC-684	UNIPOINT
IHR751	WAI / TRANSP0
RTF49837	WOODAUTO

Využitie

HITACHI

Referenčné číslo	Výrobca
LR170734	HITACHI
LR170734B	HITACHI
LR170739	HITACHI
LR170739B	HITACHI



LR180729

HITACHI

NISSAN

Referenčné číslo	Výrobca
2310012G02	NISSAN