

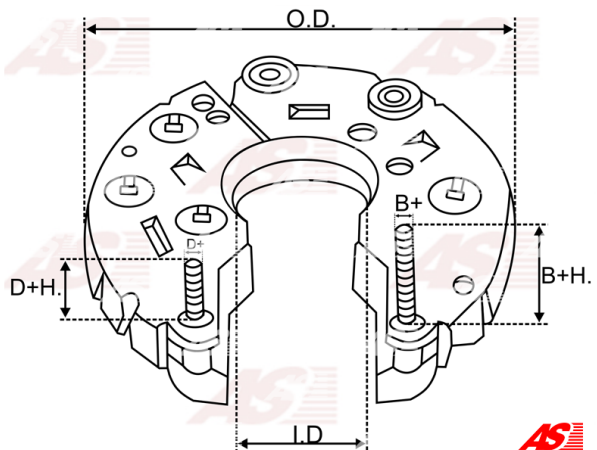
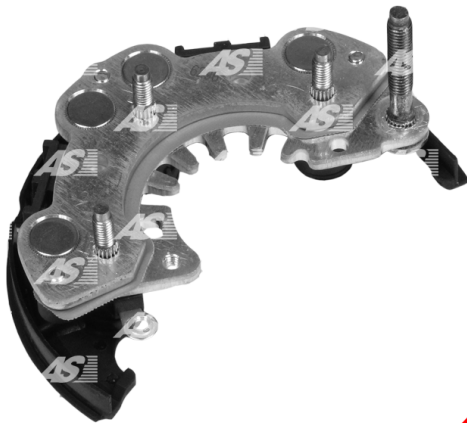


Data

AS index	ARC2018
Kategória	Usmerňovače pre alternátory
Výrobca	AS-PL
Náhrada za	Hitachi

Vlastnosti produktu

B+	26
B+thread	M6
Vonkajší priemer	103
Vnútny priemer	35.5
Mounting dist.	53
Diode Amp.	35
Diodes	8



Referenčné číslo (14)

Number	Výrobca
135318	CARGO
CRC20106AS	CASCO
CQ1080579	CQ
L16053201	HITACHI
L165G-2320	HITACHI
L165G-3320	HITACHI
L170G-2320	HITACHI
139242	HUCO
23230-0E705	NISSAN
81116254	POWERMAX
1104-016RS	RS
REC-651	UNIPOINT
IHR754	WAI / TRANSCO
RTF49871	WOODAUTO

Využitie



HITACHI

Referenčné číslo	Výrobca
170738C	HITACHI
180725C	HITACHI
LR160707	HITACHI
LR165708C	HITACHI
LR165709	HITACHI
LR170738C	HITACHI
LR180735	HITACHI
LR180735B	HITACHI

UNIPOINT

Referenčné číslo	Výrobca
ALTV005	UNIPOINT