

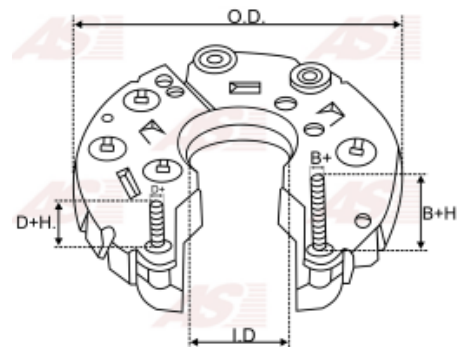
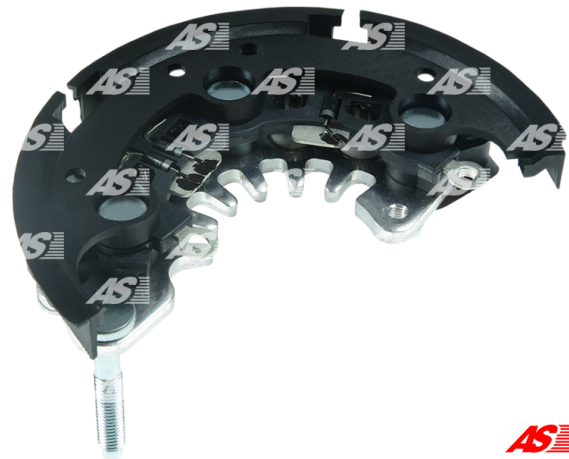
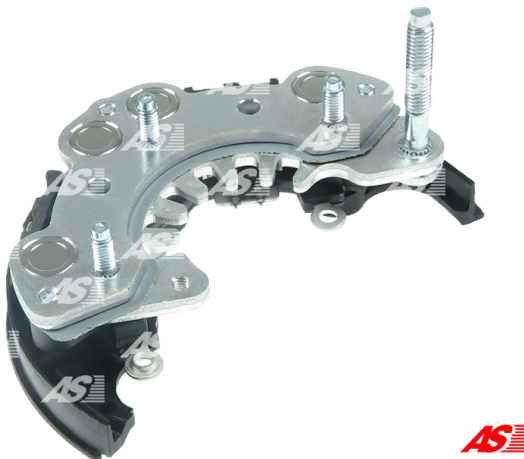


Data

AS index	ARC2019
Kategória	Usmerňovače pre alternátory
Výrobca	AS-PL
Náhrada za	Hitachi

Vlastnosti produktu

B+	23.00
B+thread	M6x1.0
Vonkajší priemer	102.80
Diodes	8



Referenčné číslo (14)

Number	Výrobca
136976	CARGO
CQ1080221	CQ
L165G-1320	HITACHI
L170G-1320	HITACHI
RH-26	MOBILETRON
23230-50Y09	NISSAN
81112401	POWERMAX
1104-017RS	RS
REC-687	UNIPOINT
REC-691	UNIPOINT
31-8125	WAI / TRANSPO
IHR755	WAI / TRANSPO
IHR757	WAI / TRANSPO
RTF49877	WOODAUTO

Využitie

**HITACHI**

Referenčné číslo	Výrobca
LR150711	HITACHI
LR160725	HITACHI
LR160725B	HITACHI
LR160726	HITACHI
LR160738	HITACHI
LR165708B	HITACHI
LR170738	HITACHI
LR170738B	HITACHI
LR170742	HITACHI