

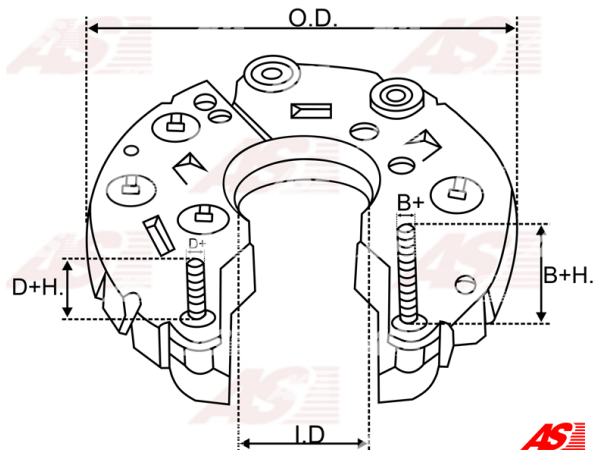


## Data

AS index	ARC2024
Kategória	Usmerňovače pre alternátory
Výrobca	AS-PL
Náhrada za	Hitachi

## Vlastnosti produktu

Vonkajší priemer	103
Mounting dist.	75
Diode Amp.	35
Diodes	8



## Referenčné číslo (13)

Number	Výrobca
RFX4017	ASHDOWN INGRAM
135038	CARGO
500387	CIVIC/DA PARTS
CQ1080282	CQ
L170-33202	HITACHI
139250	HUCO
RH-21	MOBILETRON
81111497	POWERMIX
1104-022RS	RS
23830-AA040	SUBARU
REC-686	UNIPOINT
IHR750	WAI / TRANSPO
RTF49850	WOODAUTO

## Využitie

### HITACHI

Referenčné číslo	Výrobca
LR170732	HITACHI
LR170732B	HITACHI
LR170732C	HITACHI

**SUBARU**

Referenčné číslo	Výrobca
23700AA090	SUBARU

**UNIPOINT**

Referenčné číslo	Výrobca
ALT3058	UNIPOINT