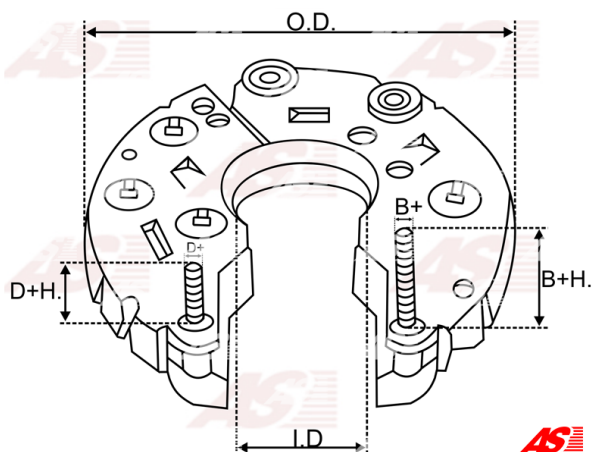


Data

AS index	ARC3009
Kategória	Usmerňovače pre alternátory
Výrobca	AS-PL
Náhrada za	Valeo

Vlastnosti produktu

Vonkajší priemer	115
Vnútorý priemer	45
Mounting dist.	85.00
Diode Amp.	50
Diodes	6



Referenčné číslo (14)

Number	Výrobca
134098	CARGO
CQ1080545	CQ
139673	HUCO
940038330	MAGNETI MARELLI
RP-09	MOBILETRON
RP-09R	MOBILETRON
81116505	POWERMAX
1107-009RS	RS
REC-914	UNIPOINT
592747	VALEO
592749	VALEO
NC976	VALEO
IPR747	WAI / TRANSPO
RTF40128	WOODAUTO

Využitie

VALEO

Referenčné číslo	Výrobca
2541142	VALEO
2541180	VALEO
2541181	VALEO
2541182	VALEO



2541366	VALEO
2541367	VALEO
2541368	VALEO
2541489	VALEO
2541672	VALEO
2541695	VALEO
433457	VALEO
A13N151	VALEO
A13N167	VALEO
A13N177	VALEO
A13N181	VALEO
A13N182	VALEO
A13N183	VALEO
A13N218	VALEO
A13N219	VALEO
A13N220	VALEO
A13N240	VALEO
A13N261	VALEO
A13N269	VALEO