

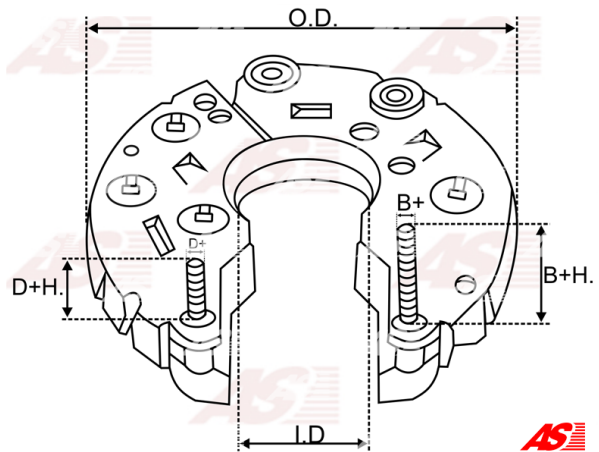


Data

AS index	ARC3013
Kategória	Usmerňovače pre alternátory
Výrobca	AS-PL
Náhrada za	Valeo

Vlastnosti produktu

B+	M8
Vonkajší priemer	107.00
Diode Amp.	50
Diodes	8



Referenčné číslo (5)

Number	Výrobca
RP-18	MOBILETRON
1107-045RS	RS
2545938	VALEO
592937	VALEO
IPR847	WAI / TRANSPO

Využitie

VALEO

Referenčné číslo	Výrobca
2541600F	VALEO
A11VI26	VALEO
A11VI28	VALEO
FG18S093	VALEO