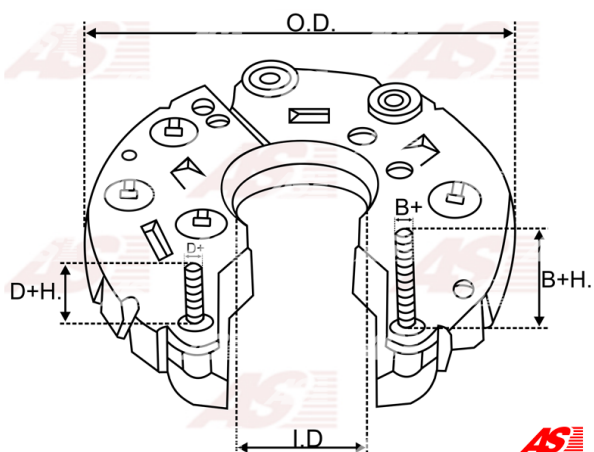
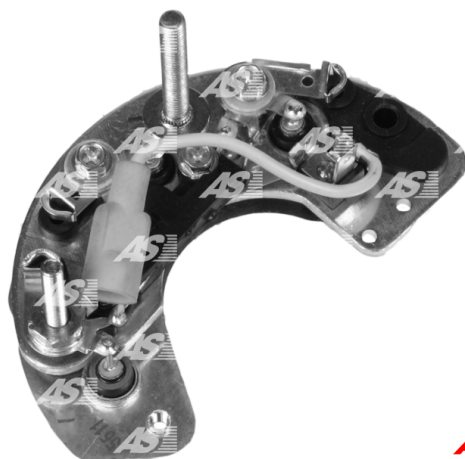


Data

AS index	ARC4003
Kategória	Usmerňovače pre alternátory
Výrobca	AS-PL
Náhrada za	Lucas

Vlastnosti produktu

B+	47.5
B+thread	M6
Vonkajší priemer	111.5
D+	24
D+thread	M5
Diode Amp.	35
Diodes	6



Referenčné číslo (15)

Number	Výrobca
132720	CARGO
CRC25102AS	CASCO
CRC25102GS	CASCO
CQ1080485	CQ
139631	HUCO
84468	LUCAS
UBB136	LUCAS
RL-11H	MOBILETRON
1113117	POWERMAX
81113117	POWERMAX
1105-003RS	RS
REC-832	UNIPOINT
ILR567	WAI / TRANSPO
ILR567HD	WAI / TRANSPO
RTF4954A	WOODAUTO

Využitie

LUCAS

Referenčné číslo	Výrobca
24203	LUCAS
24203A	LUCAS
24214	LUCAS
24214A	LUCAS
54022128	LUCAS
54022171	LUCAS
LRA00464	LUCAS
LRA00603	LUCAS