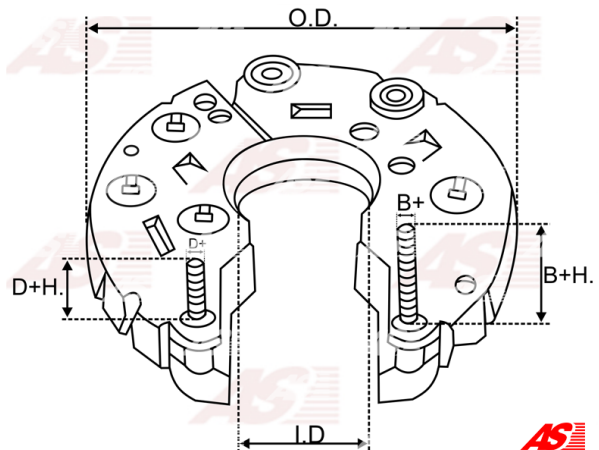
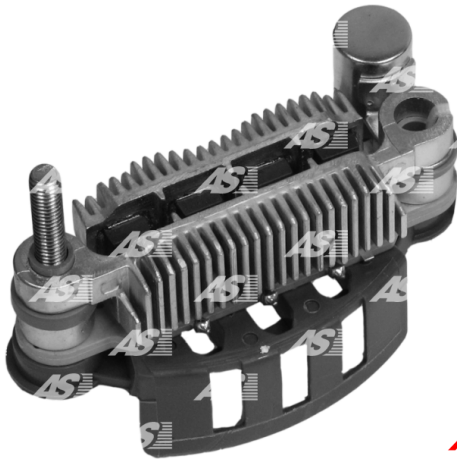


Data

AS index	ARC5009
Kategória	Usmerňovače pre alternátory
Výrobca	AS-PL
Náhrada za	Mitsubishi

Vlastnosti produktu

B+	M6
Mounting dist.	75.00
Diode Amp.	30
Diodes	8



Referenčné číslo (11)

Number	Výrobca
135215	CARGO
CQ1080423	CQ
A860T30370	MITSUBISHI
A860T34570	MITSUBISHI
A860T39770	MITSUBISHI
A866X39770	MITSUBISHI
RM-22	MOBILETRON
81112594	POWERMAX
1106-008RS	RS
REC-578	UNIPOINT
IMR7558	WAI / TRANSPO

Využitie

MITSUBISHI

Referenčné číslo	Výrobca
A001T03191	MITSUBISHI
A001T03195	MITSUBISHI
A005TA0791	MITSUBISHI
A1T03191	MITSUBISHI
A1T03195	MITSUBISHI
A5TA0791	MITSUBISHI

**OPEL**

Referenčné číslo	Výrobca
96058486	OPEL

SUZUKI

Referenčné číslo	Výrobca
3140060A20	SUZUKI