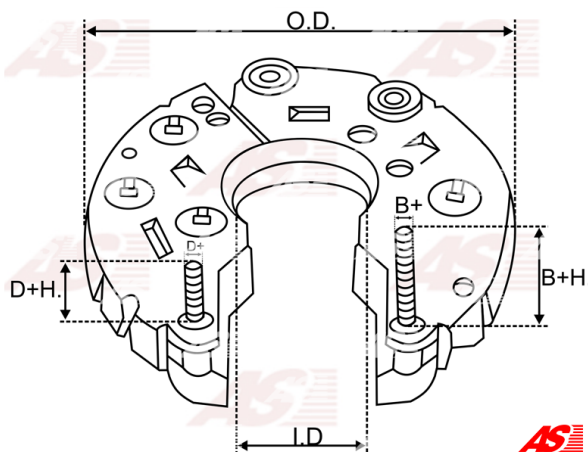
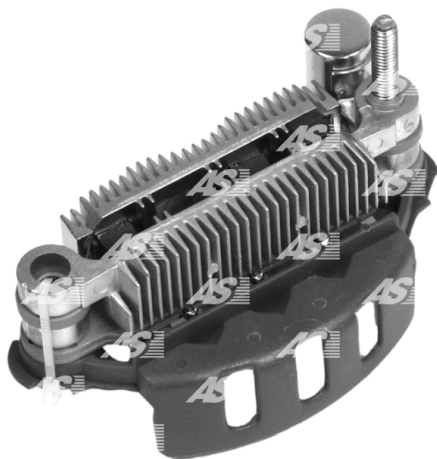


## Data

AS index	ARC5023
Kategória	Usmerňovače pre alternátory
Výrobca	AS-PL
Náhrada za	Mitsubishi

## Vlastnosti produktu

B+	23
B+thread	M6
Vonkajší priemer	106.5
Mounting dist.	85
Diode Amp.	30
Diodes	6



## Referenčné číslo (14)

Number	Výrobca
233511	CARGO
CQ1080344	CQ
E8PZ10304A	FORD
E8PZ10340A	FORD
GYE1379	FORD
139291	HUCO
A860T28770	MITSUBISHI
RM-30	MOBILETRON
81111283	POWERMAX
1106-022RS	RS
REC-586	UNIPOINT
31-8327	WAI / TRANSPO
IMR8542	WAI / TRANSPO
RTF40059	WOODAUTO

## Využitie

### FORD

Referenčné číslo	Výrobca
E8SF10300AA	FORD
E8SF10346A	FORD



E8SZ10346A  
GLE254

FORD  
FORD

## MITSUBISHI

Referenčné číslo	Výrobca
A003T01496	MITSUBISHI
A003T01496MA	MITSUBISHI
A3T01496	MITSUBISHI
A3T01496MA	MITSUBISHI