

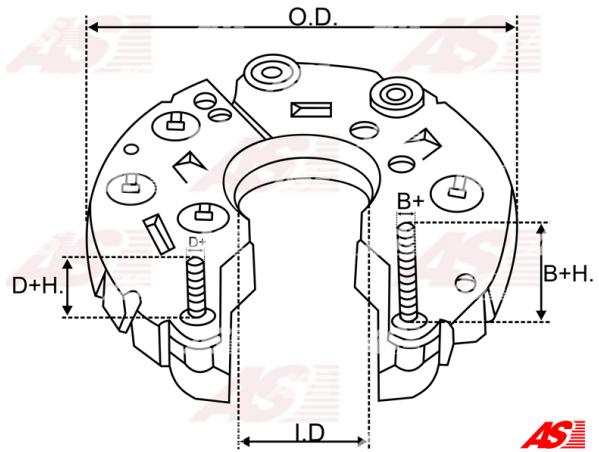
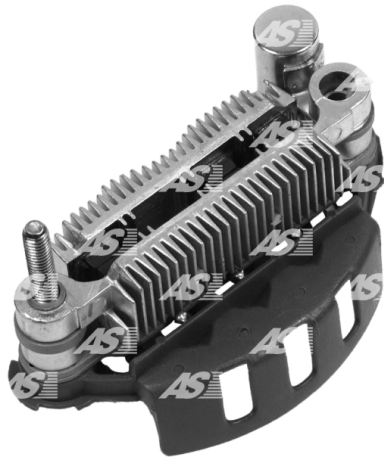


## Data

AS index	ARC5026
Kategória	Usmerňovače pre alternátory
Výrobca	AS-PL
Náhrada za	Mitsubishi

## Vlastnosti produktu

B+	24
B+thread	M6
Vonkajší priemer	107.5
Mounting dist.	85
Diode Amp.	30
Diodes	6



## Referenčné číslo (9)

Number	Výrobca
F285-18-W60	MAZDA
A860T31370	MITSUBISHI
A860T34070	MITSUBISHI
RM-31	MOBILETRON
RM-51	MOBILETRON
1106-025RS	RS
REC-588	UNIPPOINT
IMR8546	WAI / TRANSPO
RTF49863	WOODAUTO

## Využitie

### FORD

Referenčné číslo	Výrobca
F02210346D	FORD
F28518300B	FORD
F29018300A	FORD
F29018300B	FORD
F8B118300G	FORD
GLE302	FORD

**MITSUBISHI**

Referenčné číslo	Výrobca
A002T13977	MITSUBISHI
A002T19877	MITSUBISHI
A002T19991	MITSUBISHI
A2T13977	MITSUBISHI
A2T19877	MITSUBISHI
A2T19991	MITSUBISHI

**UNIPOINT**

Referenčné číslo	Výrobca
ALT3070	UNIPOINT