

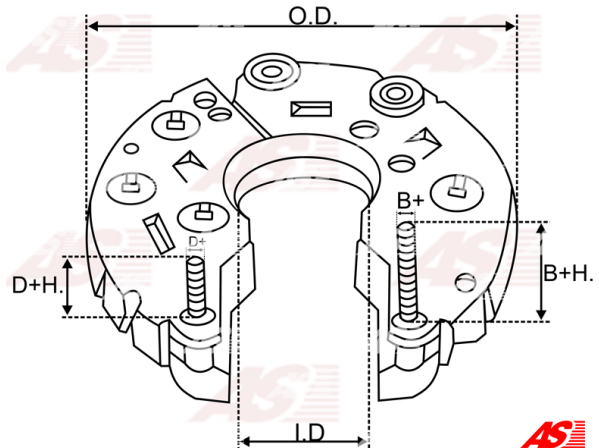
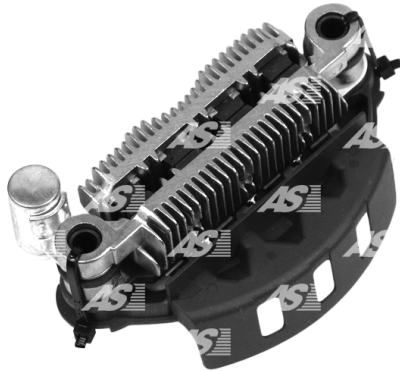


Data

AS index	ARC5029
Kategória	Usmerňovače pre alternátory
Výrobca	AS-PL
Náhrada za	Mitsubishi

Vlastnosti produktu

Vonkajší priemer	106.5
Mounting dist.	85
Diode Amp.	30
Diodes	8



Referenčné číslo (11)

Number	Výrobca
233746	CARGO
CQ1080159	CQ
E9PZ10304A	FORD
139293	HUCO
RM-32	MOBILETRON
81116815	POWERMAX
1106-028RS	RS
REC-590	UNIPOINT
31-8328	WAI / TRANSCO
IMR8570	WAI / TRANSCO
RTF39971	WOODAUTO

Využitie

FORD

Referenčné číslo	Výrobca
F02U10300AA	FORD
F02U10300AC	FORD
F02Z10346A	FORD
F33U10300BA	FORD
F33Z10346A	FORD
F3DU10300DA	FORD
GLE274	FORD



GLE339	FORD
GLE341	FORD

mitsubishi

Referenčné číslo	Výrobca
A003T00491	mitsubishi
A003T00896	mitsubishi
A003T12691	mitsubishi
A3T00491	mitsubishi
A3T00896	mitsubishi
A3T12691	mitsubishi