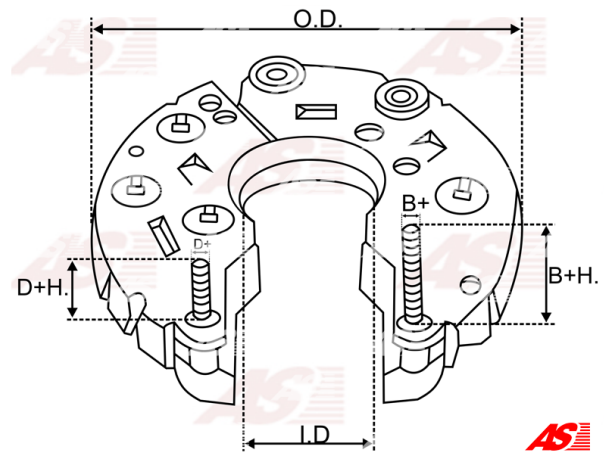
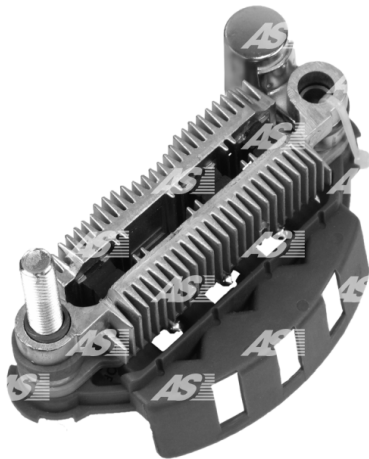


## Data

AS index	ARC5032
Kategória	Usmerňovače pre alternátory
Výrobca	AS-PL
Náhrada za	Mitsubishi

## Vlastnosti produktu

B+	29
B+thread	M8
Vonkajší priemer	106.5
Mounting dist.	85
Diode Amp.	30
Diodes	8



## Referenčné číslo (12)

Number	Výrobca
137861	CARGO
CQ1080640	CQ
A860T32170	MITSUBISHI
RM-36	MOBILETRON
1116567	POWERMAX
81116567	POWERMAX
1106-031RS	RS
REC-594	UNIPOINT
31-8350	WAI / TRANSPO
IMR8580	WAI / TRANSPO
IMR8582	WAI / TRANSPO
RTF40038	WOODAUTO

## Využitie

### FORD

Referenčné číslo	Výrobca
F2F818300B	FORD

**MITSUBISHI**

Referenčné číslo	Výrobca
A002T13391C	MITSUBISHI
A002T13391D	MITSUBISHI
A002T13391E	MITSUBISHI
A002T17491	MITSUBISHI
A002T20091	MITSUBISHI
A002T37691	MITSUBISHI
A002T37691A	MITSUBISHI
A2T13391	MITSUBISHI
A2T13391B	MITSUBISHI
A2T13391C	MITSUBISHI
A2T13391D	MITSUBISHI
A2T13391E	MITSUBISHI
A2T17491	MITSUBISHI
A2T18177	MITSUBISHI
A2T18277	MITSUBISHI
A2T20091	MITSUBISHI
A2T20091ZC	MITSUBISHI
A2T37691	MITSUBISHI
A2T37691A	MITSUBISHI