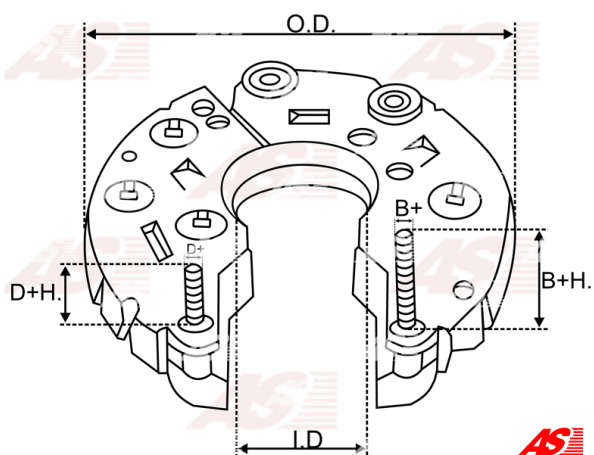
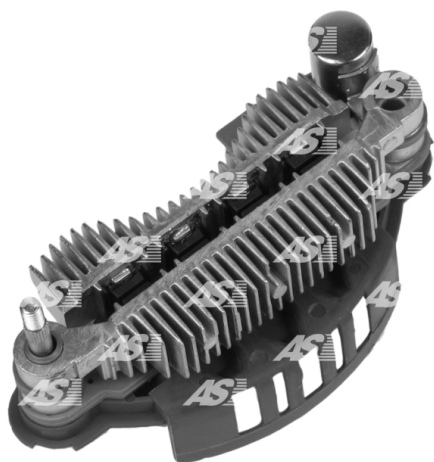


Data

AS index	ARC5046
Kategória	Usmerňovače pre alternátory
Výrobca	AS-PL
Náhrada za	Mitsubishi

Vlastnosti produktu

B+	17
B+thread	M5
Vonkajší priemer	121.5
Mounting dist.	100
Diode Amp.	30
Diodes	8



Referenčné číslo (13)

Number	Výrobca
135882	CARGO
K801-16-W60	MAZDA
K801-18-W60	MAZDA
N3A1-18-W60	MAZDA
A860T38670	MITSUBISHI
A860T40270	MITSUBISHI
RM-49	MOBILETRON
82-095	PAN PACIFIC
1106-044RS	RS
REC-500	UNIPOINT
31-8366	WAI / TRANSPO
IMR10068	WAI / TRANSPO
RTF49969	WOODAUTO

Využitie

FORD

Referenčné číslo	Výrobca
3395461	FORD

**mitsubishi**

Referenčné číslo	Výrobca
A003T08491	mitsubishi
A003T08491ZC	mitsubishi
A003T08591	mitsubishi
A003T08891	mitsubishi
A3T08491	mitsubishi
A3T08491C	mitsubishi
A3T08491ZC	mitsubishi
A3T08591	mitsubishi
A3T08891	mitsubishi

UNIPOINT

Referenčné číslo	Výrobca
ALT3503	UNIPOINT