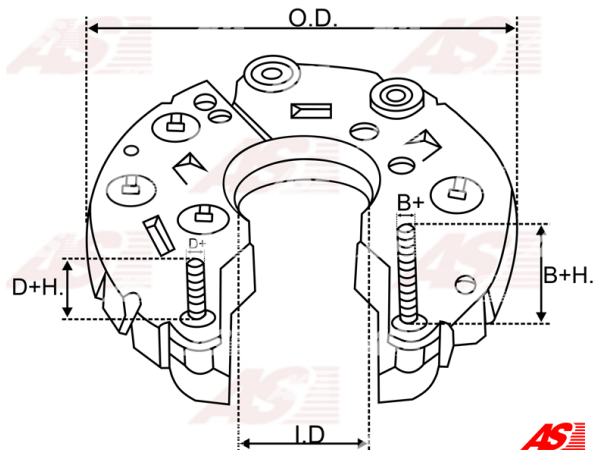
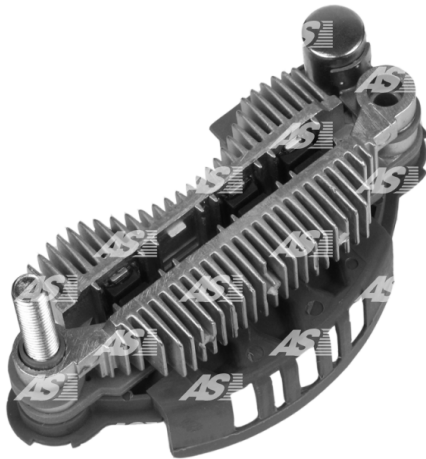


## Data

AS index	ARC5047
Kategória	Usmerňovače pre alternátory
Výrobca	AS-PL
Náhrada za	Mitsubishi

## Vlastnosti produktu

B+	M8
Mounting dist.	100.00
Diode Amp.	30
Diodes	6



## Referenčné číslo (15)

Number	Výrobca
UD11769ARC	AS-PL
234305	CARGO
CQ1080489	CQ
PRP732	GHIBAUDI
A860X52570	MITSUBISHI
A866X52570	MITSUBISHI
ME701439	MITSUBISHI
ME701569	MITSUBISHI
RM-170	MOBILETRON
81116372	POWERMIX
053.000.039	PSH
1106-045RS	RS
REC-5991	UNIPOINT
IMR10096	WAI / TRANSPON
RTF40067	WOODAUTO

## Využitie

### MITSUBISHI

Referenčné číslo	Výrobca
A003T75883	MITSUBISHI
A003TN5188	MITSUBISHI
A2TN5188	MITSUBISHI



A2TN5386	MITSUBISHI
A2TN5387	MITSUBISHI
A3T75883	MITSUBISHI
A3TN5188	MITSUBISHI
ME017614	MITSUBISHI