

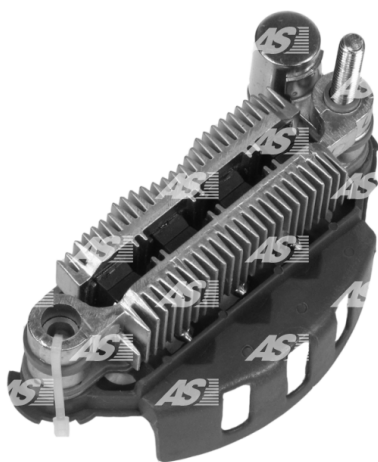


## Data

AS index	ARC5049
Kategória	Usmerňovače pre alternátory
Výrobca	AS-PL
Náhrada za	Mitsubishi

## Vlastnosti produktu

B+	22
B+thread	M6
Vonkajší priemer	106.5
Mounting dist.	85
Diode Amp.	30
Diodes	8



## Referenčné číslo (6)

Number	Výrobca
230593	CARGO
CQ1080716	CQ
81114182	POWERMAX
1106-047RS	RS
IMR85104	WAI / TRANSPO
RTF40050	WOODAUTO

## Využitie

### FORD

Referenčné číslo	Výrobca
6199412	FORD
7276000	FORD
92AB10300JA	FORD
92AB10300JB	FORD



## MITSUBISHI

Referenčné číslo	Výrobca
A002T32692	MITSUBISHI
A002TA2492	MITSUBISHI
A2T32692	MITSUBISHI
A2TA2492	MITSUBISHI