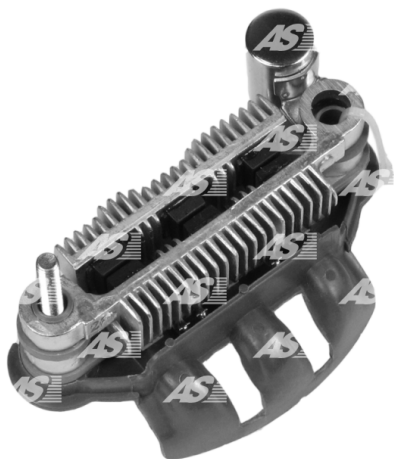


Data

AS index	ARC5057
Kategória	Usmerňovače pre alternátory
Výrobca	AS-PL
Náhrada za	Mitsubishi

Vlastnosti produktu

B+	22.5
B+thread	M5
Vonkajší priemer	96.5
Mounting dist.	75
Diode Amp.	30
Diodes	6



Referenčné číslo (12)

Number	Výrobca
135248	CARGO
CQ1080241	CQ
CQ1080687	CQ
139280	HUCO
A860T24570	MITSUBISHI
RM-19	MOBILETRON
81115664	POWERMAX
1106-054RS	RS
REC-584	UNIPOINT
31-8361	WAI / TRANSPO
IMR7570	WAI / TRANSPO
RTF49884	WOODAUTO

Využitie

MITSUBISHI

Referenčné číslo	Výrobca
A002T03591	MITSUBISHI
A002T03691	MITSUBISHI
A002T03791	MITSUBISHI
A002T45272	MITSUBISHI



A002T45272A	mitsubishi
A003T03972	mitsubishi
A2T03591	mitsubishi
A2T03691	mitsubishi
A2T03791	mitsubishi
A2T04191	mitsubishi
A2T45272	mitsubishi
A2T45272A	mitsubishi
A3T03591	mitsubishi
A3T03972	mitsubishi
A3T04191	mitsubishi
A3T3691	mitsubishi
A3T45272A	mitsubishi
MD111151	mitsubishi
MD111286	mitsubishi