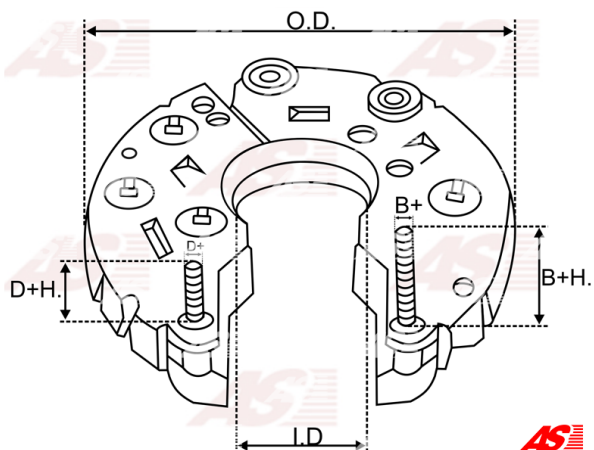
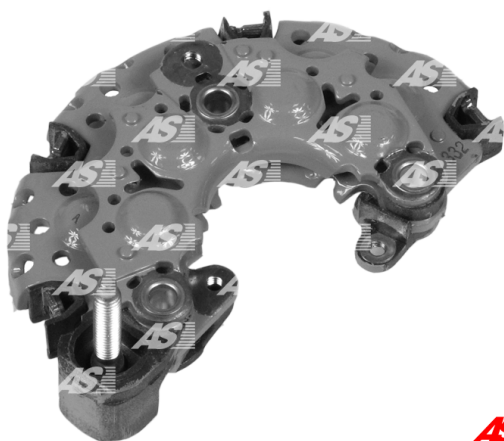


Data

AS index	ARC6010
Kategória	Usmerňovače pre alternátory
Výrobca	AS-PL
Náhrada za	Denso

Vlastnosti produktu

B+	27.5
B+thread	M6
Vonkajší priemer	113
Mounting dist.	65
Diode Amp.	50
Diodes	8



Referenčné číslo (18)

Number	Výrobca
135416	CARGO
CRC40102AS	CASCO
CQ1080420	CQ
021580-4020	DENSO
021580-4820	DENSO
021580-5260	DENSO
RN-02	MOBILETRON
81110883	POWERMAX
1103-010RS	RS
REC-613	UNIPOINT
31-8207	WAI / TRANSCO
31-8210	WAI / TRANSCO
INR727	WAI / TRANSCO
INR728	WAI / TRANSCO
INR728P	WAI / TRANSCO
INR728PAL	WAI / TRANSCO
INR734	WAI / TRANSCO
RTF49855	WOODAUTO

Využitie

CHRYSLER

Referenčné číslo	Výrobca
52335608	CHRYSLER
5233599	CHRYSLER
5233660	CHRYSLER
5234651	CHRYSLER

DENSO

Referenčné číslo	Výrobca
1002114000	DENSO
1002117960	DENSO
1012117960	DENSO
1210002430	DENSO
1210004000	DENSO
1210004010	DENSO
1210004030	DENSO
1210004040	DENSO
1210004050	DENSO
1210004060	DENSO
1210004070	DENSO
1210004080	DENSO
1210004090	DENSO
1210004100	DENSO
1210004120	DENSO
1210004130	DENSO
1210004150	DENSO
1210004151	DENSO
1210004160	DENSO
1210004161	DENSO
1210004170	DENSO
1210004171	DENSO
1210004210	DENSO
1210004280	DENSO
1210004300	DENSO
1210004301	DENSO
1210004320	DENSO
1210004330	DENSO
1210004331	DENSO

UNIPOINT

Referenčné číslo	Výrobca
ALT6080	UNIPOINT
ALT6081	UNIPOINT
ALT6082	UNIPOINT
ALT6083	UNIPOINT
ALT6084	UNIPOINT
ALT6085	UNIPOINT
ALT6086	UNIPOINT
ALT6087	UNIPOINT
ALT6088	UNIPOINT
ALT6090	UNIPOINT