

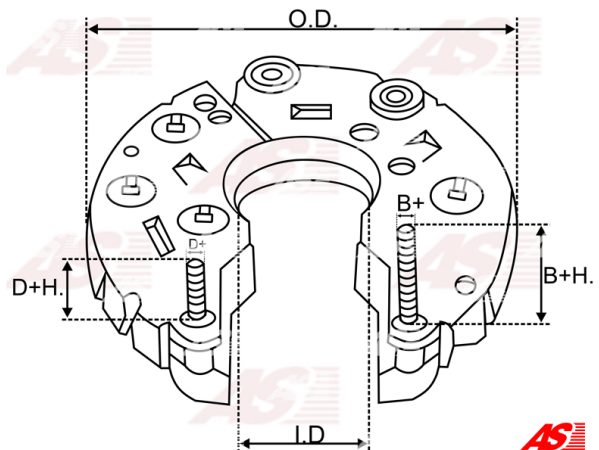


Data

AS index	ARC6017
Kategória	Usmerňovače pre alternátory
Výrobca	AS-PL
Náhrada za	Denso

Vlastnosti produktu

B+	M8
B+thread	38
Vonkajší priemer	113
Vnútorý priemer	25
Mounting dist.	65
Diode Amp.	50
Diodes	8



Referenčné číslo (14)

Number	Výrobca
UD01206ARC	AS-PL
233246	CARGO
CQ1080654	CQ
021580-4250	DENSO
021580-4590	DENSO
021580-5050	DENSO
31127-BYE-003	HONDA
31127-PY3-003	HONDA
31127-PY3-0030	HONDA
RN-10	MOBILETRON
81114445	POWERMAX
1103-016RS	RS
INR736	WAI / TRANSPO
RTF40123	WOODAUTO

Využitie

**DENSO**

Referenčné číslo	Výrobca
1002116160	DENSO
1002116170	DENSO
1002116310	DENSO
1002116430	DENSO
1012117850	DENSO
1022110860	DENSO

HONDA

Referenčné číslo	Výrobca
31100P8FA01	HONDA
31100PY3003	HONDA
CLG46	HONDA