

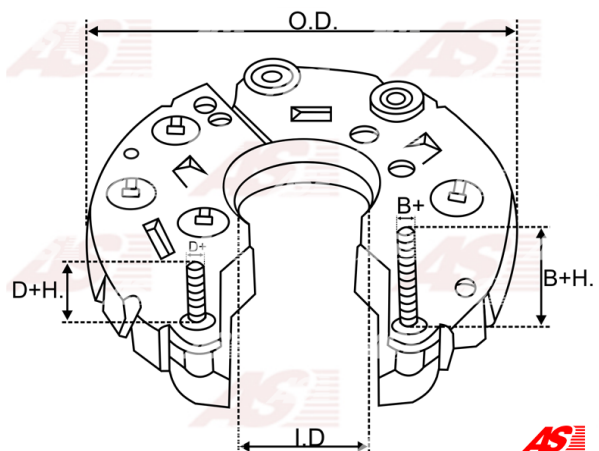


Data

AS index	ARC9002
Kategória	Usmerňovače pre alternátory
Výrobca	AS-PL
Náhrada za	Ford

Vlastnosti produktu

B+	15.5
B+thread	M6
Vonkajší priemer	119.5
Vnútorý priemer	68.5
Mounting dist.	85
D+	17
D+thread	M5
Diode Amp.	50
Diodes	6



Referenčné číslo (19)

Number	Výrobca
131421	CARGO
CRC14102AS	CASCO
CQ1080233	CQ
D6AZ10304A	FORD
D9VY10304A	FORD
GY1306A	FORD
RF-07	MOBILETRON
RF-08	MOBILETRON
81112924	POWERMAX
1109-002RS	RS
REC-112	UNIPOINT
REC-113	UNIPOINT
FR1040	WAI / TRANSCO
FR1046	WAI / TRANSCO
FR1070	WAI / TRANSCO
FR1080	WAI / TRANSCO
FR1083	WAI / TRANSCO
FR1085	WAI / TRANSCO
RTF39957	WOODAUTO

Využitie

FORD

Referenčné číslo	Výrobca
D64Z10304A	FORD
GL153	FORD
GL167A	FORD
GL209A	FORD
GL210	FORD
GL211	FORD
GL52	FORD
GL63	FORD
GL86	FORD
GL88	FORD
GY1306A	FORD