

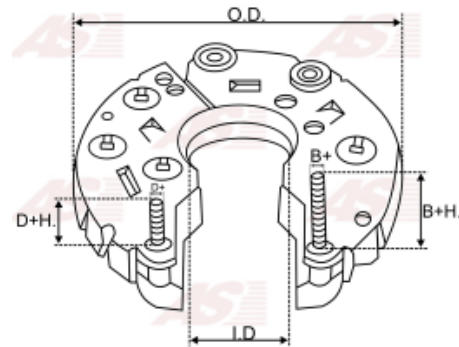


## Data

AS index	ARC9006
Kategória	Usmerňovače pre alternátory
Výrobca	AS-PL
Náhrada za	Ford

## Vlastnosti produktu

B+	19
B+thread	M6
Vonkajší priemer	139.5
Vnútorný priemer	48.5
Mounting dist.	100
D+	19
D+thread	M5
Diode Amp.	50
Diodes	6



## Referenčné číslo (13)

Number	Výrobca
131430	CARGO
CQ1080270	CQ
D3VY10304A	FORD
E2HZ10304A	FORD
E9DZ10304A	FORD
GY1302B	FORD
81116242	POWERMAX
1109-004RS	RS
FR1280	WAI / TRANSCO
FR1290	WAI / TRANSCO



FR1292	WAI / TRANSP
FR1292B	WAI / TRANSP
RTF39959	WOODAUTO

## Využitie