

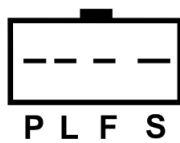
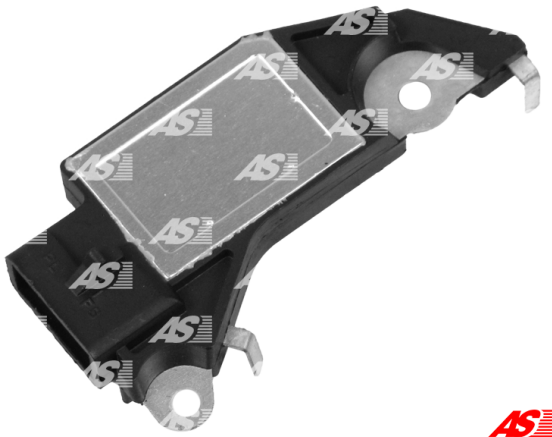


Data

AS index	ARE1013
Kategória	Regulátory pre alternátory
Výrobca	AS-PL
Náhrada za	Delco

Vlastnosti produktu

Plug D&V	314
Plug	PL44
Napätie [V]	12



Referenčné číslo (17)

Number	Výrobca
131906	CARGO
CQ1010344	CQ
1116412	DELCO
1116434	DELCO
19009712	DELCO
D678	DELCO
D684	DELCO
DE112	DELCO
DVR112	DELCO
VR-D678F	MOBILETRON
1115774	POWERMAX
81115774	POWERMAX
1122-013RS	RS
35-119	WAI / TRANSPO
D412	WAI / TRANSPO
D712	WAI / TRANSPO
VRG3626B	WOODAUTO

Využitie

**DELCO**

Referenčné číslo	Výrobca
10463070	DELCO
10463409	DELCO
10463606	DELCO
10463646	DELCO
10463689	DELCO
10463691	DELCO
10464435	DELCO
10479806	DELCO
10479920	DELCO
10480018	DELCO
10480019	DELCO
10480120	DELCO
10480177	DELCO
10480186	DELCO
10480204	DELCO
10480276	DELCO
10480279	DELCO
10480282	DELCO
1101133	DELCO
1101259	DELCO
1101270	DELCO
1101295	DELCO
1101330	DELCO
1101574	DELCO
1101591	DELCO
1101850	DELCO
3211029	DELCO
3211071	DELCO
3211106	DELCO
321368	DELCO
321485	DELCO

VALEO

Referenčné číslo	Výrobca
2541359	VALEO
A13V130	VALEO