

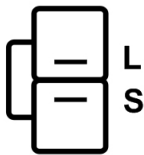
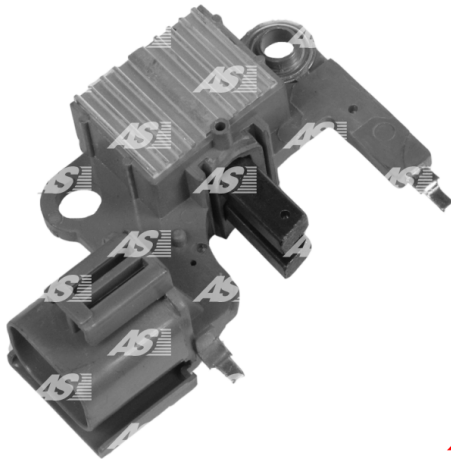


Data

AS index	ARE5016
Kategória	Regulátory pre alternátory
Výrobca	AS-PL
Náhrada za	Mitsubishi

Vlastnosti produktu

Napätie [V]	12
---------------	----



Referenčné číslo (25)

Number	Výrobca
134088	CARGO
CRE35127AS	CASCO
CQ1010237	CQ
GRE799	FORD
132870	HUCO
F285-18-W70	MAZDA
F285-18-W70A	MAZDA
A866T17972	MITSUBISHI
A866X00179	MITSUBISHI
A866X09971	MITSUBISHI
A866X09972	MITSUBISHI
A866X09982	MITSUBISHI
A866X14570	MITSUBISHI
A866X14572	MITSUBISHI
A866X17972	MITSUBISHI
A866X17982	MITSUBISHI
VR-H2009-103	MOBILETRON
23125-77A10	NISSAN
23215-77A10	NISSAN
1112756	POWERMAX
81112756	POWERMAX



1126-016RS	RS
IM277	WAI / TRANPO
IM278	WAI / TRANPO
VRG46843	WOODAUTO

Využitie

HYUNDAI / KIA

Referenčné číslo	Výrobca
OK01118300D	HYUNDAI / KIA

MANDO

Referenčné číslo	Výrobca
AB170035	MANDO
HAB160102	MANDO

MITSUBISHI

Referenčné číslo	Výrobca
A002T04599	MITSUBISHI
A002T06092	MITSUBISHI
A002T17574	MITSUBISHI
A002T19991	MITSUBISHI
A002T20191	MITSUBISHI
A002T20191ZC	MITSUBISHI
A002T25578	MITSUBISHI
A002T34477	MITSUBISHI
A005T00192	MITSUBISHI
A005T01577	MITSUBISHI
A005T01977	MITSUBISHI
A005T03092	MITSUBISHI
A005T03192	MITSUBISHI
A005T2310077A10	MITSUBISHI
A2T04577	MITSUBISHI
A2T04578	MITSUBISHI
A2T04598	MITSUBISHI
A2T04599	MITSUBISHI
A2T06091	MITSUBISHI
A2T06092	MITSUBISHI
A2T17574	MITSUBISHI
A2T19991	MITSUBISHI
A2T20191	MITSUBISHI
A2T20191ZC	MITSUBISHI
A2T25578	MITSUBISHI
A2T34477	MITSUBISHI
A3T06791	MITSUBISHI
A5T00192	MITSUBISHI
A5T01577	MITSUBISHI
A5T01977	MITSUBISHI
A5T03092	MITSUBISHI
A5T03192	MITSUBISHI
A5T2310077A10	MITSUBISHI