

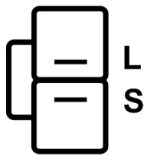
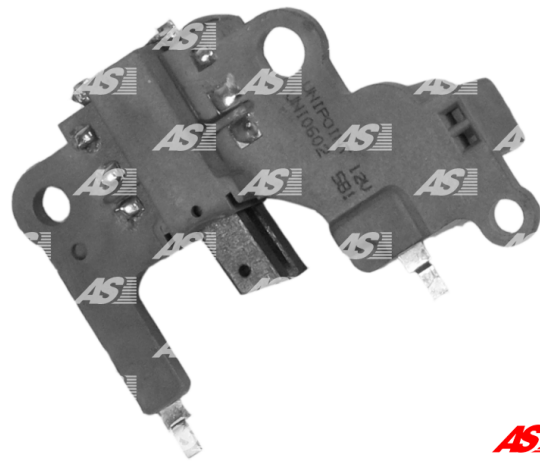
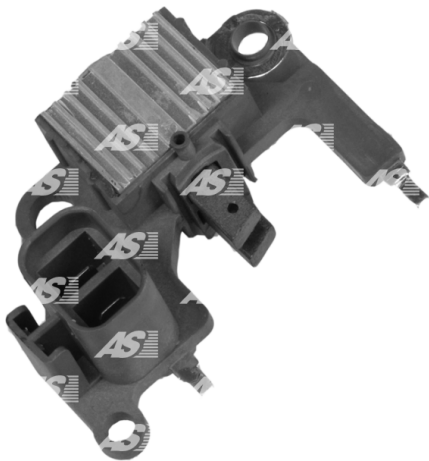


## Data

AS index	ARE5018
Kategória	Regulátory pre alternátory
Výrobca	AS-PL
Náhrada za	Mitsubishi

## Vlastnosti produktu

Napätie [ V ]	12
---------------	----



## Referenčné číslo (26)

Number	Výrobca
RGX6024	ASHDOWN INGRAM
RGX6066	ASHDOWN INGRAM
135032	CARGO
CRE35129AS	CASCO
CRE35145AS	CASCO
500867	CIVIC/DA PARTS
CQ1010406	CQ
CQ1010707	CQ
F0JY10316A	FORD
GRE805	FORD
132906	HUCO
JE15-18-W70	MAZDA
JE15-18-W70A	MAZDA
A866X17072	MITSUBISHI
A866X17082	MITSUBISHI
A866X21072	MITSUBISHI
VR-H2009-33	MOBILETRON
82-045	PAN PACIFIC
1112991	POWERMAX
81112991	POWERMAX
1126-018RS	RS



YR-581	UNIPOINT
YR-582	UNIPOINT
IM280	WAI / TRANSP
IM837	WAI / TRANSP
VRG46823	WOODAUTO

## Využitie

### FORD

Referenčné číslo	Výrobca
92JA10300AA	FORD

### MANDO

Referenčné číslo	Výrobca
AB170037	MANDO

### MITSUBISHI

Referenčné číslo	Výrobca
A002T13977	MITSUBISHI
A002T18177	MITSUBISHI
A002T18277	MITSUBISHI
A002T18874	MITSUBISHI
A002T19677	MITSUBISHI
A002T19777	MITSUBISHI
A002T19877	MITSUBISHI
A002T32899	MITSUBISHI
A003T05274	MITSUBISHI
A005T00777	MITSUBISHI
A005T00777ZC	MITSUBISHI
A005T02677	MITSUBISHI
A005T03477	MITSUBISHI
A005T03477X	MITSUBISHI
A005T03477Y	MITSUBISHI
A005T03479	MITSUBISHI
A2T13977	MITSUBISHI
A2T18177	MITSUBISHI
A2T18277	MITSUBISHI
A2T18874	MITSUBISHI
A2T19677	MITSUBISHI
A2T19777	MITSUBISHI
A2T19877	MITSUBISHI
A2T32899	MITSUBISHI
A3T05274	MITSUBISHI
A5T00777	MITSUBISHI
A5T00777ZC	MITSUBISHI
A5T02677	MITSUBISHI
A5T03477	MITSUBISHI
A5T03477X	MITSUBISHI
A5T03477Y	MITSUBISHI
A5T03479	MITSUBISHI
MD150657	MITSUBISHI

**UNIPOINT**

Referenčné číslo	Výrobca
ALT3070	UNIPOINT