

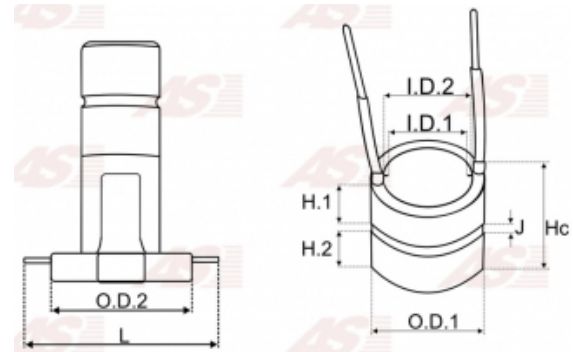


Data

AS index	ASL9002
Kategória	Prstene pre alternátory
Výrobca	AS-PL
Náhrada za	Valeo

Vlastnosti produktu

Vonkajší priemer [mm]	31.20
O.D. 2 [mm]	31.60
Vnútorňý priemer [mm]	14.40
I.D. 2 [mm]	18.50
H. 1 [mm]	8.70
H. 2 [mm]	9.30
L. [mm]	28.10
J [mm]	1.50
L [mm]	70.00



Referenčné číslo (9)

Number	Výrobca
131815	CARGO
CSL15102AS	CASCO
CQ1070024	CQ
139795	HUCO
1.2026.0	IKA
1113526	POWERMAX
1059-002RS	RS
18179003	WAI / TRANPO
SLR39107	WOODAUTO

Využitie

MITSUBISHI

Referenčné číslo	Výrobca
A005T15684	MITSUBISHI
A005T15784	MITSUBISHI
A005T15884	MITSUBISHI
A005T16384	MITSUBISHI
A005T20484	MITSUBISHI
A005T21684	MITSUBISHI
A005T21984	MITSUBISHI
A005T21984B	MITSUBISHI
A005T23784	MITSUBISHI
A5T15684	MITSUBISHI
A5T15784	MITSUBISHI
A5T15884	MITSUBISHI
A5T16384	MITSUBISHI
A5T20484	MITSUBISHI
A5T21684	MITSUBISHI
A5T21984	MITSUBISHI
A5T21984B	MITSUBISHI
A5T23784	MITSUBISHI
MD013740	MITSUBISHI
MD060793	MITSUBISHI
MD067411	MITSUBISHI
MD068565	MITSUBISHI
MD070310	MITSUBISHI
MD086015	MITSUBISHI
MD086016	MITSUBISHI
MD095741	MITSUBISHI
MD304139	MITSUBISHI

VALEO

Referenčné číslo	Výrobca
2541415	VALEO
A11VI22	VALEO