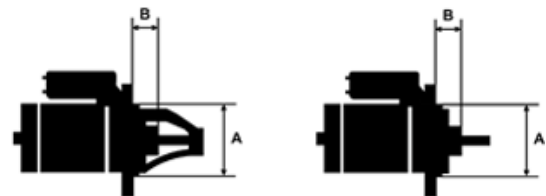
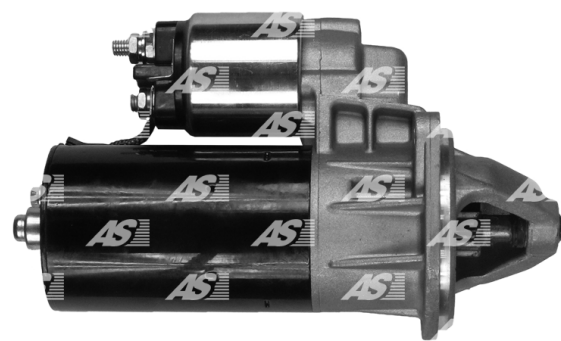
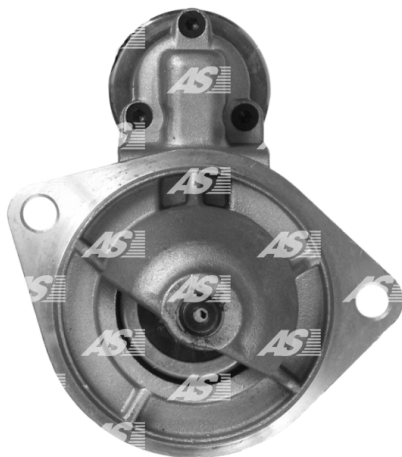


Data

AS index	S0056
Kategória	Štartéry
Výrobca	AS-PL
Náhrada za	Bosch

Vlastnosti produktu

Rozmer A [mm]	89
Rozmer B [mm]	18.5
Príkonnosť [kW]	1.4
Napätie [V]	12
Počet otvorov v hlavici	2
Počet zubov (zapadá do)	9
Otáčka štartéra	CW



Referenčné číslo (21)

Number	Výrobca
0001108092	BOSCH
0986016560	BOSCH
112305	CARGO
CST10297AS	CASCO
3683	CEVAM
DRS6560	DELCO
EAA-121636	EAA
11799	EAI
25-1282	ELSTOCK
26-1282	ELSTOCK
8016560	FRIESEN
CS878	HC PARTS
8EA732657-001	HELLA
22.0878	LAUBER
LRS00994	LUCAS
8212662	POWERMAX
2011-054RS	RS



8826851	SAAB
458517	VALEO
17276N	WAI / TRANSPO
STR50131	WOODAUTO

Využitie

SAAB

Značka	Model	Typ	let	Poznámky
SAAB	900 2.1 -16	[B212I]	08.1990-08.1993	
SAAB	9000 2.3 -16	[B234I]	08.1989-08.1993	
SAAB	9000 2.3 -16 Aero CS	[B234]	02.1993-08.1993	
SAAB	9000 2.3 -16 CS	[B234I]	09.1989-08.1993	
SAAB	9000 2.3 -16 Turbo	[B234L]	09.1990-08.1993	
SAAB	9000 2.3 -16 Turbo CS	[B234L]	09.1990-08.1993	