

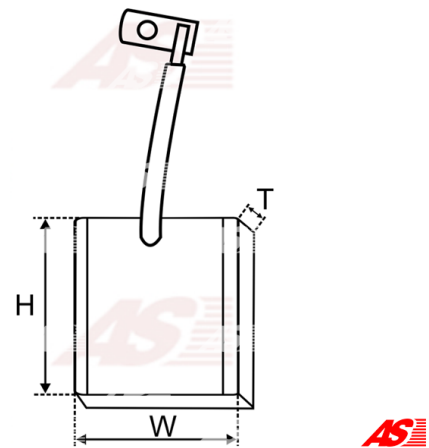


Data

AS index	SB5004
Kategória	Uhlíky pre štartéry
Výrobca	AS-PL
Náhrada za	Mitsubishi

Vlastnosti produktu

Napätie [V]	12
Grubość. [mm]	4.5
Šírka [mm]	18
výška [mm]	17.5



Referenčné číslo (14)

Number	Výrobca
140560	CARGO
CQ2040036	CQ
CQ2040036 BOX	CQ
JASX42-43	IKA
M647C00272	MITSUBISHI
M647C00371	MITSUBISHI
M647C00372	MITSUBISHI
M647C00671	MITSUBISHI
1014493	POWERMAX
2076-004RS	RS
68-8311	WAI / TRANSCO
68-8314	WAI / TRANSCO
68-8317	WAI / TRANSCO
SBR5566	WOODAUTO

Využitie

FORD

Referenčné číslo	Výrobca
F32Z11002B	FORD



mitsubishi

Referenčné číslo	Výrobca
1810A062	mitsubishi
1810A101	mitsubishi
1810A143	mitsubishi
M000T80082	mitsubishi
M001M74381	mitsubishi
M001M75381	mitsubishi
M001T71881A	mitsubishi
M001T74081	mitsubishi
M001T74087	mitsubishi
M001T74181	mitsubishi
M001T74281	mitsubishi
M001T74281ZC	mitsubishi
M001T74283ZC	mitsubishi
M001T74287ZC	mitsubishi
M001T74381	mitsubishi
M001T74381A	mitsubishi
M001T74491	mitsubishi
M001T74581	mitsubishi
M001T75181	mitsubishi
M001T75381	mitsubishi
M001T75381A	mitsubishi
M001T75581	mitsubishi
M001T75581ZC	mitsubishi
M001T75681	mitsubishi
M001T80081	mitsubishi
M001T80082	mitsubishi
M0T80082	mitsubishi
M1M74381	mitsubishi
M1M75381	mitsubishi
M1T30071	mitsubishi
M1T30072	mitsubishi
M1T30171	mitsubishi
M1T30172	mitsubishi
M1T6082	mitsubishi
M1T66081	mitsubishi
M1T71881A	mitsubishi
M1T74081	mitsubishi
M1T74081A	mitsubishi
M1T74087	mitsubishi
M1T74181	mitsubishi
M1T74281	mitsubishi
M1T74281ZC	mitsubishi
M1T74283	mitsubishi
M1T74283ZC	mitsubishi
M1T74286ZC	mitsubishi
M1T74287ZC	mitsubishi
M1T74381	mitsubishi
M1T74381A	mitsubishi
M1T74481	mitsubishi
M1T74491	mitsubishi
M1T74581	mitsubishi
M1T74583	mitsubishi
M1T75181	mitsubishi
M1T75181A	mitsubishi



M1T75281	MITSUBISHI
M1T75283	MITSUBISHI
M1T75381	MITSUBISHI
M1T75381A	MITSUBISHI
M1T75581	MITSUBISHI
M1T75581ZC	MITSUBISHI
M1T75681	MITSUBISHI
M1T80081	MITSUBISHI
M1T80082	MITSUBISHI
M1T80381	MITSUBISHI
M1T80481	MITSUBISHI
M1T90281	MITSUBISHI
M1T93071	MITSUBISHI
M1T93071ZC	MITSUBISHI
M1T93171ZC	MITSUBISHI
M1T93371	MITSUBISHI
M1T93571	MITSUBISHI
M1TT75281	MITSUBISHI

SUBARU

Referenčné číslo	Výrobca
23300AA050	SUBARU
23300AA190	SUBARU
23300AA300	SUBARU

SUZUKI

Referenčné číslo	Výrobca
3110060A11	SUZUKI
3110064B12	SUZUKI

TOYOTA

Referenčné číslo	Výrobca
2810042050	TOYOTA