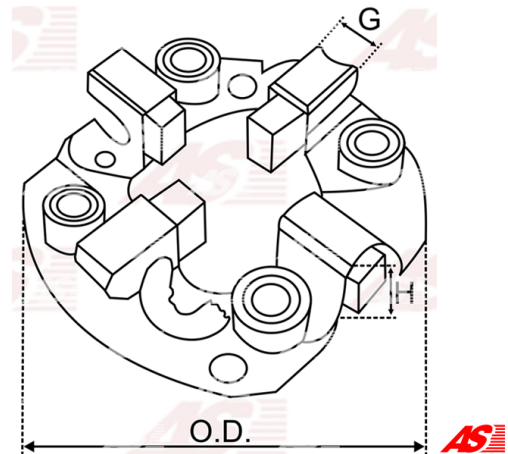
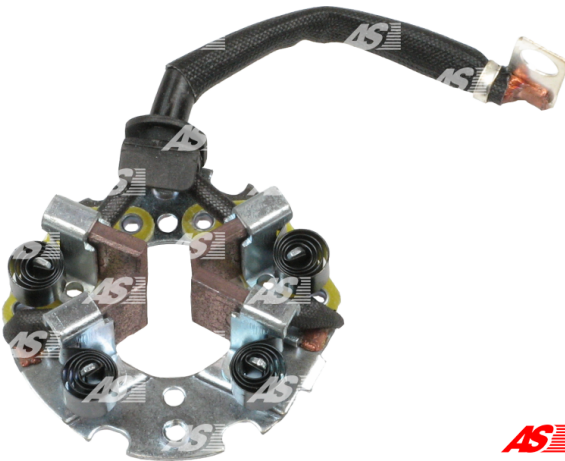


**Data**

AS index	SBH5002
Kategória	Držiaky uhlíkov pre štartéry
Výrobca	AS-PL
Náhrada za	Mitsubishi

Vlastnosti produktu

O.D [mm]	67.00
Matching Brush set:	SB5004

**Referenčné číslo (14)**

Number	Výrobca
UD00460SBH	AS-PL
UD00501SBH	AS-PL
133342	CARGO
CBH35104AS	CASCO
20-6041	CIVIC/DA PARTS
CQ2050006	CQ
M649T01671	MITSUBISHI
M649T06971	MITSUBISHI
83-209	PAN PACIFIC
83-209S	PAN PACIFIC
1014918	POWERMAX
2066-002RS	RS
69-8309	WAI / TRANSPO
BHD5006	WOODAUTO

Využitie**FORD**

Referenčné číslo	Výrobca
F32Z11002B	FORD

mitsubishi

Referenčné číslo	Výrobca
1810A062	mitsubishi
1810A101	mitsubishi
1810A143	mitsubishi
M000T80082	mitsubishi
M001M74181	mitsubishi
M001M74381	mitsubishi
M001M74781	mitsubishi
M001M75181	mitsubishi
M001M75381	mitsubishi
M001T71881A	mitsubishi
M001T74081	mitsubishi
M001T74087	mitsubishi
M001T74181	mitsubishi
M001T74181A	mitsubishi
M001T74281	mitsubishi
M001T74281ZC	mitsubishi
M001T74283ZC	mitsubishi
M001T74287ZC	mitsubishi
M001T74381	mitsubishi
M001T74381A	mitsubishi
M001T74481	mitsubishi
M001T74491	mitsubishi
M001T74581	mitsubishi
M001T74781	mitsubishi
M001T74781A	mitsubishi
M001T75181	mitsubishi
M001T75181A	mitsubishi
M001T75381	mitsubishi
M001T75381A	mitsubishi
M001T75581	mitsubishi
M001T75581ZC	mitsubishi
M001T75681	mitsubishi
M001T80081	mitsubishi
M001T80082	mitsubishi
M001T90081A	mitsubishi
M0T80082	mitsubishi
M1M74181	mitsubishi
M1M74381	mitsubishi
M1M74781	mitsubishi
M1M75181	mitsubishi
M1M75381	mitsubishi
M1T30071	mitsubishi
M1T30072	mitsubishi
M1T30171	mitsubishi
M1T30172	mitsubishi
M1T30471	mitsubishi
M1T6082	mitsubishi
M1T71881A	mitsubishi
M1T74081	mitsubishi
M1T74081A	mitsubishi
M1T74087	mitsubishi
M1T74181	mitsubishi
M1T74181A	mitsubishi
M1T74281	mitsubishi



M1T74281ZC	MITSUBISHI
M1T74283	MITSUBISHI
M1T74283ZC	MITSUBISHI
M1T74286ZC	MITSUBISHI
M1T74287ZC	MITSUBISHI
M1T74381	MITSUBISHI
M1T74381A	MITSUBISHI
M1T74481	MITSUBISHI
M1T74491	MITSUBISHI
M1T74581	MITSUBISHI
M1T74583	MITSUBISHI
M1T74781	MITSUBISHI
M1T74781A	MITSUBISHI
M1T74883	MITSUBISHI
M1T75181	MITSUBISHI
M1T75181A	MITSUBISHI
M1T75281	MITSUBISHI
M1T75283	MITSUBISHI
M1T75381	MITSUBISHI
M1T75381A	MITSUBISHI
M1T75581	MITSUBISHI
M1T75581ZC	MITSUBISHI
M1T75681	MITSUBISHI
M1T76081	MITSUBISHI
M1T76381	MITSUBISHI
M1T80081	MITSUBISHI
M1T80082	MITSUBISHI
M1T80381	MITSUBISHI
M1T80481	MITSUBISHI
M1T90081A	MITSUBISHI
M1T90281	MITSUBISHI
M1T93071	MITSUBISHI
M1T93071ZC	MITSUBISHI
M1T93171ZC	MITSUBISHI
M1T93371	MITSUBISHI
M1T93571	MITSUBISHI
M1T95081	MITSUBISHI
M1TT75281	MITSUBISHI

NISSAN

Referenčné číslo	Výrobca
2330060U11	NISSAN

SUBARU

Referenčné číslo	Výrobca
23300AA050	SUBARU
23300AA190	SUBARU
23300AA300	SUBARU

SUZUKI

Referenčné číslo	Výrobca
3110060A11	SUZUKI
3110064B12	SUZUKI

**TOYOTA**

Referenčné číslo	Výrobca
2810042050	TOYOTA