

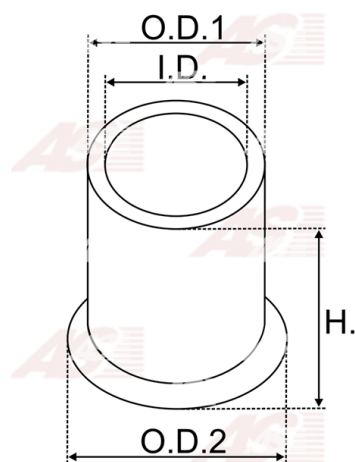


## Data

AS index	SBU9022
Kategória	Tulejky pre štartéry
Výrobca	AS-PL
Náhrada za	Bosch

## Vlastnosti produktu

vnútorný 1 [ mm ]	28,47
vonkajší 1 [ mm ]	32,30
výška [ mm ]	10,00



## Referenčné číslo (13)

Number	Výrobca
1000390001	BOSCH
1000390003	BOSCH
1000390004	BOSCH
140850	CARGO
140850Z	CARGO
CQ2020005	CQ
3797	GHIBAUDI
4.4082.0	IKA
1016995	POWERMAX
2159-022RS	RS
2159-050RS	RS
62-91903	WAI / TRANSPO
BUH6320	WOODAUTO

## Využitie

### AS-PL

Referenčné číslo	Výrobca
S0005	AS-PL
S0027	AS-PL

**BOSCH**

Referenčné číslo	Výrobca
0001121001	BOSCH
0001121002	BOSCH
0001121003	BOSCH
0001121006	BOSCH
0001121007	BOSCH
0001121008	BOSCH
0001121009	BOSCH
0001121010	BOSCH
0001121011	BOSCH
0001121016	BOSCH
0001121017	BOSCH
0001121018	BOSCH
0001121019	BOSCH
0001121024	BOSCH
0001121025	BOSCH
0001121028	BOSCH
0001121029	BOSCH
0001121030	BOSCH
0001121031	BOSCH
0001121034	BOSCH
0001121035	BOSCH
0001123001	BOSCH
0001124001	BOSCH
0001124002	BOSCH
0001124003	BOSCH
0001124004	BOSCH
0001124005	BOSCH
0001124006	BOSCH
0001124007	BOSCH
0001124008	BOSCH
0001124011	BOSCH
0001124012	BOSCH
0001124013	BOSCH
0001124014	BOSCH
0001124015	BOSCH
0001124022	BOSCH
0001124023	BOSCH
0001125001	BOSCH
0001125002	BOSCH
0001125003	BOSCH
0001125004	BOSCH
0001125005	BOSCH
0001125006	BOSCH
0001125007	BOSCH
0001125008	BOSCH
0001125009	BOSCH
0001125010	BOSCH
0001125011	BOSCH
0001125012	BOSCH
0001125013	BOSCH
0001125021	BOSCH
0001125022	BOSCH
0001125025	BOSCH
0001125031	BOSCH



0001125032	BOSCH
0001125035	BOSCH
0001125036	BOSCH
0001125039	BOSCH
0001125040	BOSCH
0001125042	BOSCH
0001125043	BOSCH
0001125051	BOSCH
0001125052	BOSCH
0001125501	BOSCH
0001125502	BOSCH
0001125503	BOSCH
0001125504	BOSCH
0001125507	BOSCH
0001125508	BOSCH
0001125511	BOSCH
0001125512	BOSCH
0001125513	BOSCH
0001125514	BOSCH
0001125517	BOSCH
0001125518	BOSCH
0001125602	BOSCH
0001133003	BOSCH
0001133004	BOSCH
9000081010	BOSCH
F000AL0402	BOSCH
F000AL0503	BOSCH